

ProtoTRAK SX 750/1000/1300

Bohr- und Fräsmaschine (Bett-Ausführung)

Betriebsanleitung und Ersatzteilliste

Retro AG

***Bernardastrasse 20
CH-5442 Fislisbach***

www.retro.ch

Tel. 056/493'40'03

Fax 056/493'40'54

info@retro.ch

0.0	Inhaltsverzeichnis	2 - 3
0.1	Einführung	4
0.2	Installation - Checkliste.....	5 - 6
1.0	Sicherheit	
1.1	Sicherheitsanweisungen.....	6
1.2	Sicherheitsmassnahmen.....	7 - 8
1.3	Gefahrenbereiche.....	9
1.4	Schutzeinrichtungen.....	9
2.0	Maschine	
2.1	Abmessungen.....	10
2.2	Technische Daten.....	11
2.3	Maximale Bearbeitungskapazität.....	11
2.4	Maschinenbeschreibung.....	12
3.0	Installation	
3.1	Grundriss, Ausführung und Raumbedarf.....	13
3.2	Transport.....	14
3.3	Ein-/Auspacken.....	15
3.4	Heben und/oder Bewegen der Maschine.....	15 - 17
3.5	Gegengewicht befestigen.....	18
3.6	Gegengewicht lösen.....	18
3.7	Ausrichten/Nivellieren der Maschine.....	19
4.0	Vorbereitung für Testlauf	
4.1	Reinigung.....	20
4.2	Schmieröl überprüfen.....	20
4.3	Erdung.....	20
4.4	Kontrollen.....	21
5.0	Bedienung	
5.1	Klemmhebel für Tisch, Querschlitzen, Pinole.....	22
5.2	Heben/Senken des Fräskopfes.....	22
5.3	Spindelbremse.....	22
5.3.1	Fräskopfbeschreibung.....	23
5.4	Werkzeugeinzugstange.....	24
5.5	Umschalten Drehzahl: Hebel Hoch-niedrig-neutral.....	24 - 25
5.6	Spindeldrehzahl.....	25
5.7	Betätigen der Pinole.....	25
5.8	Einstellen des Pinolenanschlages.....	25
5.9	Pinolenvorschub.....	25
5.9.1	Umschalter automatischer Vorschub.....	26
5.9.2	Feinvorschub-Richtung.....	27
5.9.3	Umschalten des Pinolenvorschub.....	27
5.9.4	Vorschubauslöser.....	27
5.9.5	Manueller Pinolen-Feinvorschub.....	28
5.9.6	Automatischer Pinolen-Feinvorschub.....	28
5.10	Vorkontrollen vor Inbetriebnahme der Maschine.....	28
5.11	Kontrolle der Sicherheitseinrichtungen.....	29

6.0 **Wartung**

6.1	Vorbeugende, tägliche Wartung und Kontrollen.....	30
6.2	Schmierung.....	30 - 31
6.3	Kopf-Schwenken /Ausrichten.....	32
6.4	Einstellung Führungsleisten Tisch (X-Achse).....	33
6.5	Einstellung Führungsleisten Querschlitzen (Y-Achse).....	34
6.6	Einstellung Führungsleisten (Z-Achse).....	35
6.7	Einstellung Vorschubauslösung.....	36
6.8	Austausch und Einstellung Pinolenfeder.....	37
6.9	Ausbau und Austausch Spindelmotor.....	38
6.10	Austausch Zahnriemen.....	38
6.11	Austausch Variatorkeilriemen.....	39
6.12	Austausch Bremsbeläge.....	39
6.13	Austausch Spindel.....	40
6.15	Austausch Kühlflüssigkeit	40
6.16	Entsorgung.....	40

7.0 **Fehlersuche**

7.1	Fehlersuche.....	41
-----	------------------	----

8.0 **Elektrik**

8.1	Sicherheitshinweise.....	42
-----	--------------------------	----

9.0 **Ersatzteilliste und Explosionszeichnungen**

9.1	Vorgelege.....	43
9.2	Spindelantrieb mit FU.....	44
	Stückliste.....	45 - 47
9.3	Fräskopf Unterteil.....	48
	Stückliste.....	49 - 53
9.4	Schwenkvorrichtung	54
9.5	Antriebssystem Z-Achse.....	55
	Stückliste.....	56 - 57
9.6	Massenausgleich.....	58
	Stückliste.....	59
9.7	Schmiersystem.....	60
	Stückliste.....	61
9.8	Antriebssystem X-Achse.....	62
	Stückliste.....	63 - 64
9.9	Antriebssystem Y-Achse.....	65
	Stückliste.....	66
	Referenz.....	67- 68

0.1 Einführung

Gratulation zum Erwerb Ihrer TRAK SX, einer Fräsmaschine, die eine sehr effiziente und präzise Metallbearbeitung ermöglicht und gleichzeitig einfach zu bedienen ist.

Bevor diese Werkzeugmaschine installiert, in Betrieb genommen oder gewartet wird, sollte diese Anleitung vom Bedienpersonal sorgfältig gelesen und auch verstanden worden sein. Es liegt in der alleinigen Zuständigkeit des Käufers, jeden Maschinenbediener sorgfältig einzuweisen und zu schulen. Weiter liegt es in der alleinigen Zuständigkeit des Betreibers, für die notwendigen Schutzmaßnahmen und Einrichtungen zu sorgen.

Die vorliegende Anleitung sollte immer neben der Maschine abgelegt sein und sorgfältig behandelt werden. Falls Sie Probleme mit oder Fragen zur Maschine haben, wenden Sie sich bitte direkt an uns oder an eine unserer lokalen Vertretungen.

RETRO AG

*Maschinen und Steuerungen
Bernardastrasse 20
CH-5442 Fislisbach
Telefon: +41 56 493 40 03
Fax: +41 56 493 40 54
Home: www.retro.ch
Email: info@retro.ch*

0.2 Installation TRAK SX

Checkliste

Monteur: Zur Installation der TRAK SX benutzen Sie nachfolgende Checkliste und nach Abschluß der Arbeiten lassen Sie diese beim Kunden. Arbeiten Sie jeden Punkt durch und haken Sie diese nacheinander ab. Nicht weiter fortfahren, ohne den laufenden Prozessschritt abgehakt zu haben.

1	Stromversorgung der Maschine unterbrechen.
2	Kontrollieren Sie visuell die Stromversorgungsanschlüsse in den Schaltkasten. Vergewissern Sie sich, dass die Verkabelung korrekt ist, gemäss Schaltschema in der TRAK SX Installations-, Bedienungs-, Wartungs- und Sicherheitsanleitung. Achten Sie auf Verwendung einer Kabelentlastung, dort wo die Verkabelung in den Schaltkasten geführt wird. Der Kunde hat für eine korrekte Verkabelung zu sorgen.
3	Reinigen Sie die Maschine, falls nötig. Entfernen Sie Reste von Rostschutzmitteln.
4	Kontrollieren und achten Sie darauf, dass die Distanzböcke für die Umlenkrollen des Gegengewichtes oben an der Z-Achse installiert sind (nur SX-750).
5	Montieren Sie das Handrad für die manuelle Verschiebung der Z-Achse.
6	Lösen Sie die beiden Klemmhebel der Z-Achse.
7	Fahren Sie von Hand die Z-Achse soweit nach unten, bis das Gegengewicht von den Fixierstangen weggehoben wird.
8	Entfernen Sie die beiden Fixierstangen des Gegengewichtes.
9	Fahren Sie die Z-Achse nun von Hand wieder ca. 100 mm nach oben.
10	Versichern Sie sich, dass Handrad/Kurbel ausgekuppelt ist. Fahren Sie die Z Achse zur Kontrolle automatisch ganz nach oben.
11	Kontrollieren Sie die Nivellierung der Maschine und korrigieren Sie diese, falls nötig (auch wenn der Kunde dafür zuständig ist). Richten Sie die Maschine in beiden Achsen auf max. 0,06 mm pro Meter aus.
12	Montieren Sie den Schwenkarm/Bedienpanel (nur manuelle Maschinen).
13	Aktivieren Sie die Stromversorgung der Maschine und der Steuerung (achten Sie dabei auf die Spannung).
14	Lösen Sie die Klemmhebel der X und Y Achsen.

15	Füllen Sie alle Schmierbüchsen am Kopf mit Öl/Fett.
16	Prüfen Sie den Ölstand der Zentralschmierung im rechten Schaltschrank. (manuelle Maschinen Handpumpen)
17	Bewegen Sie den Tisch, den Querschlitzen und die Pinole vor und zurück, bis die Führungen gut geschmiert sind. Das Öl sollte auf allen Führungsflächen gut sichtbar sein.
18	Kontrollieren Sie und vergewissern Sie sich, dass der Not-Stop korrekt funktioniert.
19	Schalten Sie die Spindel in die hohen und niedrigen Geschwindigkeiten.
20	Kontrollieren Sie den automatischen Vorschub der Pinole und vergewissern Sie sich, dass dieser korrekt funktioniert.
21	Installieren Sie die untere Führungsabdeckung der Z-Achse und ihre Halterung.
22	Installieren Sie die vordere/hintere Führungsabdeckung der Y-Achse.
23	Bearbeiten Sie einen euklidischen Block (Werkstück). Kontrollieren Sie den Block visuell und falls nötig, führen Sie an der Maschine entsprechende Korrekturereinstellungen durch.
24	Füllen Sie einen Montagebericht aus. Halten Sie darin den allgemeinen Zustand der Maschine, der Lackierung und alle Probleme, die während der Einrichtung aufgetreten sind, fest.
25	Bevor Sie die Maschine verlassen, wischen Sie diese sorgfältig ab.

1.0 Sicherheit

1.1 Sicherheitsanweisungen

- Der sichere Betrieb des TRAK SX hängt von der bestimmungsgerechten Verwendung und den vom Bediener angewendeten Sicherheitsmaßnahmen ab.
- Lesen Sie sorgfältig diese Anleitung. Vergewissern Sie sich, dass alle Bediener die Bedienungs- und Sicherheitsanforderungen dieser Maschine verstanden haben, bevor diese in Betrieb genommen wird.
- Verwenden Sie immer Schutzbrille und Sicherheitsschuhe.
- Immer zuerst die Spindel stoppen, bevor Sie das Werkzeug oder das Werkstück wechseln/einspannen.
- Bevor Sie an oder um die Maschine herum arbeiten, legen Sie Handschuhe, Uhren, Ringe, Krawatte etc. ab und achten Sie auf lose Kleidungsstücke.
- Sorgen Sie immer für ausreichende Schutzvorrichtung um die Maschine. Es liegt in der Zuständigkeit des Arbeitgebers, Schutzvorrichtungen im Bereich der Maschine zu installieren.

1.2 Sicherheitsmassnahmen

1. Vor Anschluss der Stromversorgung müssen die folgenden Punkte beachtet und kontrolliert werden:
2. Keine Fremdobjekte auf der Maschine.
3. Der Elektroschrank sollte immer abgesperrt sein.
4. Kontrollieren Sie die Schalter des Bedienpanels (leichter Zugriff für jedermann), speziell den **NOT-AUS** Schalter.
5. Der Ölstand darf nicht unter die untere Markierung fallen.
6. Testen Sie die Betriebsfunktionen der Maschine. Dazu alle Grundfunktionen gemäß Anleitung überprüfen.
7. **Im Falle von Beschädigungen oder Notsituationen: sofort NOT- AUS drücken.** Die Maschine stoppt augenblicklich.
8. Achten Sie immer auf ausreichende Schulung des Bedienpersonals.
9. Diese Maschine darf nicht in Betrieb genommen werden, ohne die vorliegende Anleitung gelesen und verstanden zu haben.
10. Diese Maschine darf nicht in Betrieb genommen werden, ohne die Funktion jedes einzelnen Bedienelements verstanden zu haben.
11. Für Hilfe/Fragen wenden Sie sich an Ihren Vorgesetzten oder einen Fachmann.
12. Verwenden Sie Öl oder Kühlflüssigkeit wie in der Betriebsanleitung zu dieser Maschine empfohlen.
13. Schützen Sie Ihre Augen. Verwenden Sie nur zugelassene Sicherheitsbrillen (mit Seitenschutz).
14. Greifen Sie niemals in sich bewegende Maschinenteile. Bevor Sie die Maschine in Betrieb nehmen, legen Sie Ihre Uhr, Ringe, Krawatte etc. ab und achten Sie auf lose Kleidungsstücke.
15. Schützen Sie Ihre Haare vor sich bewegenden Maschinenteilen. Tragen Sie einen entsprechenden Kopfschutz.
16. Schützen Sie Ihre Füße. Tragen Sie Sicherheitsschuhe mit Ölresistenten, rutschfesten Sohlen und Stahlkappen.
17. Bevor Sie die Maschine in Betrieb nehmen, legen Sie Ihre Handschuhe ab. Diese können leicht von sich bewegenden Maschinenteile erfasst werden.
18. Bevor Sie die Maschine in Betrieb nehmen, entfernen Sie jegliches Werkzeug von der Maschine (Schraubenschlüssel, etc.). Lose Gegenstände können gefährlich durch die Gegend fliegen.
19. Das Werkstück sollte korrekt positioniert und sicher im Schraubstock oder in der Aufspannvorrichtung eingespannt sein. Sichern Sie Objekte vor dem Lockerwerden. Verwenden Sie entsprechende Spannelemente und platzieren Sie diese nicht im Arbeitsbereich des Werkzeugs.
20. Bevor Sie die Maschine in Betrieb nehmen, schließen Sie die Schutzvorrichtungen und überprüfen Sie deren Funktion.
21. Diese Maschine darf nicht unter Alkohol-/Drogeneinfluss oder nach Einnahme von Medikamenten in Betrieb genommen werden.
22. Nicht an die Maschine lehnen, wenn diese in Betrieb ist.
23. Schützen Sie Ihre Hände. Stoppen Sie die Maschinenspindel:
 - vor dem Werkzeugwechsel,
 - vor dem Austausch von Teilen,
 - vor dem Entfernen von Spänen, Öl oder Kühlflüssigkeit mit Sauger oder Pinsel.
 - vor Einstellungen an Teilen, Halterungen, Kühlmitteldüse oder vor Messungen.
 - vor dem Öffnen der Schutzeinrichtungen. Niemals nach Teilen, Werkzeugen, Halterungen hinter Schutzeinrichtungen greifen.

24. Verwenden Sie keine Druckluft zum Entfernen von Spänen oder zum Reinigen der Maschine.
25. Bevor Sie Riemen, Riemenscheiben, etc. wechseln, immer zuerst die Maschine stoppen und vom Netz trennen.
26. Arbeitsplatz immer gut ausleuchten. Falls nötig, zusätzliches Licht installieren.
27. Achten Sie auf die Gefahr des Ausrutschens. Halten Sie den Arbeitsbereich trocken und sauber. Entfernen Sie Späne, Öl, Kühlmittel und eventuelle Hindernisse rund um die Maschine.
28. Achten Sie auf korrekte Bearbeitungsparameter (Geschwindigkeit, Vorschub und Spantiefe), um einen vorzeitigen Werkzeugverschleiss oder gar Bruch zu vermeiden.
29. Verwenden Sie nur die für diese Maschine geeigneten Fräswerkzeuge. Achten Sie auf die Drehrichtung der Spindel: linksschneidend bei Drehung gegen- , rechtsschneidend bei Spindeldrehung im Uhrzeigersinn.
30. Vermeiden Sie Beschädigungen am Werkstück oder am Werkzeug. Niemals die Maschine starten (Spindel darf nicht Drehen), wenn das Werkzeug das Werkstück berührt.
31. Verwenden Sie keine stumpfen oder beschädigten Fräswerkzeuge. Diese brechen leicht, wobei Bruchstücke davonfliegen können. Kontrollieren Sie die Kanten und die Unversehrtheit der Fräswerkzeugen und deren Halter. Achten Sie auf korrekte Werkzeuglänge.
32. Übermäßig vorstehende Fräswerkzeuge können zu Unfällen und Beschädigungen führen.
33. Verhindern Sie Feuer. Bei der spanabhebenden Bearbeitung von diversen Materialien (zum Beispiel Magnesium, etc.) sind Späne oder Staub leicht entzündbar. Vor dem Bearbeiten dieser Materialien holen Sie spezielle Anweisungen ein.
34. Verhindern Sie Feuer. Halten Sie leicht entflammbare Materialien und Flüssigkeiten aus dem Bereich der Maschine, speziell heißen, herumfliegende Späne.
35. Verändern Sie die Spindeldrehzahl nur bei laufender Spindel. Es wird empfohlen, die Spindel nur bei niedriger Drehzahl zu stoppen/starten.
36. Nicht mit nassen Händen am Bedienpanel arbeiten.
37. Reinigen Sie die Maschine regelmäßig.
38. Bevor Sie Sicherungen wechseln, unterbrechen Sie die Stromversorgung der Maschine. Verwenden Sie keine anderen Sicherungen wie die vorgesehenen (zum Beispiel solche mit höheren Werten).
39. Auftretende Störungen im Bereich der Elektrik/Elektronik sollten nur von einem Elektriker beseitigt werden.
40. Bevor Sie die Maschine in Betrieb nehmen, beachten Sie alle Hinweise in der Anleitung und auf Schildern direkt an der Maschine.

1.3 Gefahrenbereiche (Abb. 2.1)

Die Maschine wird mit einer von der SUVA geforderten Schutzkabine geliefert. Der Innenraum der Kabine darf nur bei ausgeschalteter Maschine betreten werden.

1.4 Schutzeinrichtungen

Sicherheitsschalter an der Schiebetür der Schutzkabine
Ist dieser geöffnet kann:

- ein Zyklus oder CNC-Programm nicht gestartet werden
- reduziert sich der Eilgang auf 2 Meter/Minuten

(aus Sicherheits- und Verschleißgründen sollten die Schiebetüren nur bei stehender Spindel geöffnet werden!)

1. Bei drehender Spindel ist der Werkzeugeinzug ausgeschaltet
2. Im 3 Achsen Betrieb wird die Pinole überwacht. Bewegt sich diese um 0.01 mm (Crash) wird die Maschine ausgeschaltet.
3. Die Servos Überwachen die Vorschubkraft. Wird diese zu groß wird die entsprechende Achse ausgeschaltet.

2.0 Maschine

2.1 Abmessungen

(EINHEIT: mm)

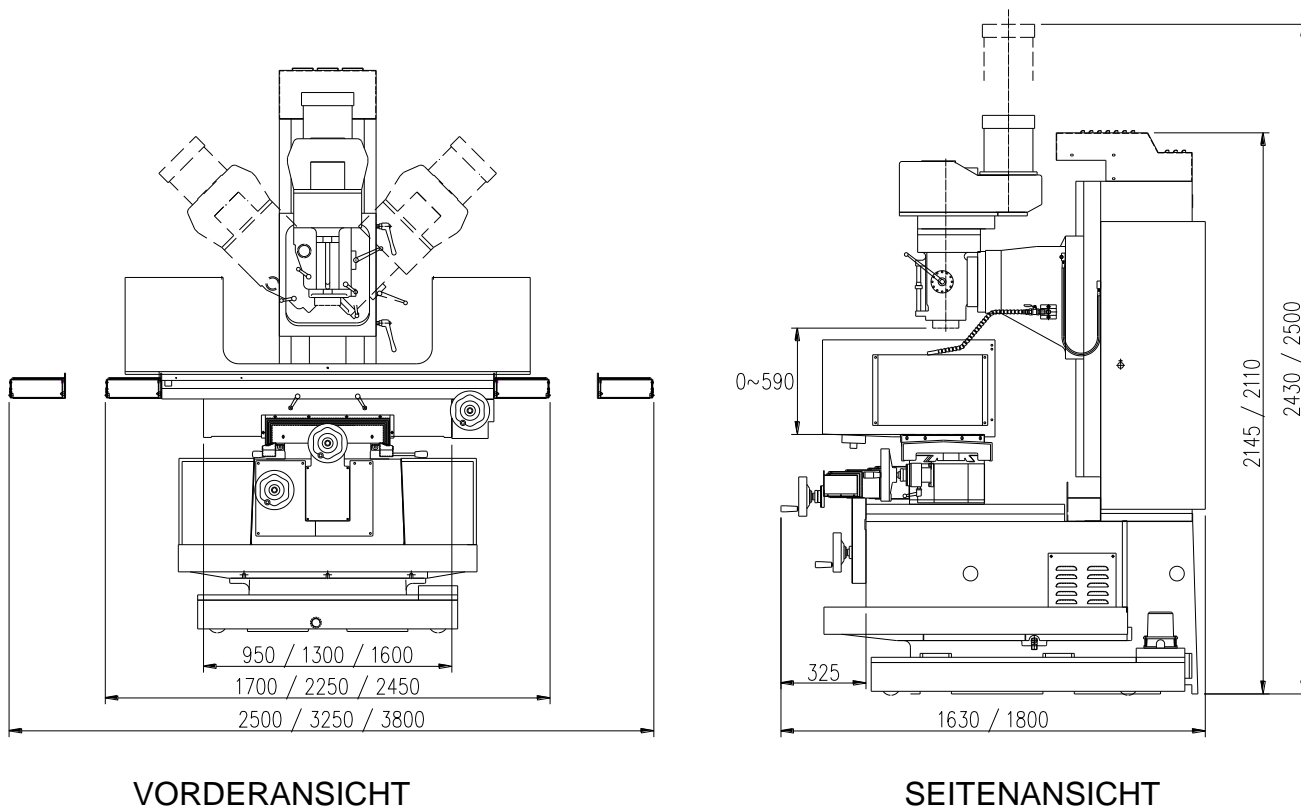


Abb. 2.1

Tischgröße	SX-750	320×1270 mm
	SX-1000	400×1270 mm
	SX-1300	400×1500 mm
T-Nuten (Anzahl×Breite×Abstand)	SX-750	4×16×63 mm
	SX-1000/1300	5×16×63 mm
Maschinenfuss	SX-750	610×1100 mm
	SX-1000/1300	660×1230 mm
Gewicht (ca.) netto	SX-750	1900 kg
	SX-1000	2200 kg
	SX-1300	2400 kg
Gewicht (ca.) Versand	SX-750	2000 kg
	SX-1000	2300 kg
	SX-1300	2500 kg

2.2 Technische Daten

Fahrbereich X, Y und Z-Achse SX 750	750x400x610
Fahrbereich X, Y und Z-Achse SX 1000	1040x430(530)x590
Fahrbereich X, Y und Z-Achse SX 1300	1340x430(530)x590
Hub Pinole (max.)	120 mm
Spindelkopf :	
Ø Pinole	100 mm
Spindelkegel	#40 NST, NMTB
Drehzahlbereich	Variator: 70-500/600-3800 FU: 40-600/300-5000
Spindelnase bis Tisch (max. Teilhöhe)	0-610/590mm
Spindelmitte bis Säulenfront	520 mm
Pinolenvorschub pro Spindelumdrehung	0.04, 0.08, 0.15 mm/U
Kopfdrehung (rechts und links)	90 Grad
Spindelmotor :	
Leistung	7,5 PS (5,5 KW)
Spannung	400V
Phase/Frequenz.	3 Phasen/50 Hz
Stromstärke	16A
Maximalgewicht des Werkstücks	SX-750 600 kg SX-1000/1300 800 kg

2.3 Maximale Bearbeitungskapazität

Weichstahl bohren	40 mm ø max.
Gewindeschneiden	M 36
Ausdrehen	120 mm

2.4 Maschinenbeschreibung

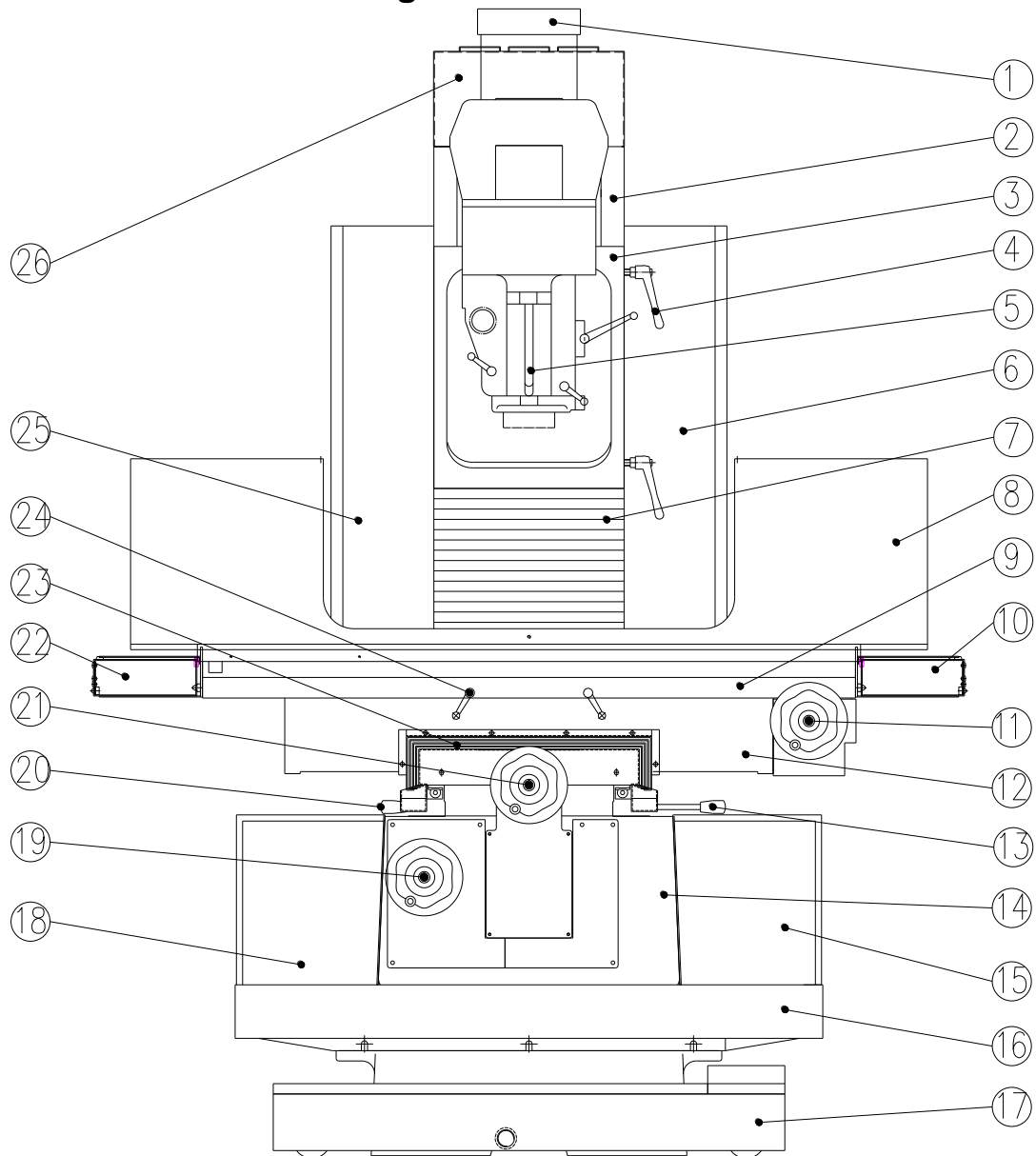


Abb. 2.2

Nr.	Bezeichnung	Nr.	Bezeichnung
1	Spindelmotor	14	Maschinensockel
2	Führungssäule Z-Achse	15	Späneschutzblech rechts
3	Fräskopf (RAM)	16	Spänewanne
4	Klemmhebel Z-Achse	17	Kühlmitteltank
5	Tiefenanschlag Pinole	18	Späneschutzblech links
6	Steuerschrank	19	Handrad Z-Achse
7	Führungsabdeckung Z-unten	20	Klemmhebel Y-links
8	Späneschutz	21	Handrad Y-Achse
9	Maschinentisch	22	Führungsabdeckung X-links
10	Führungsabdeckung X-rechts	23	Späneschutz Y-Achse
11	Handrad X-Achse	24	Klemmhebel X-Achse
12	Führung X, Y-Achse	25	Elektroschrank
13	Klemmhebel Y-rechts	26	Führungsabdeckung Z-oben

3.0 Transport und Installation

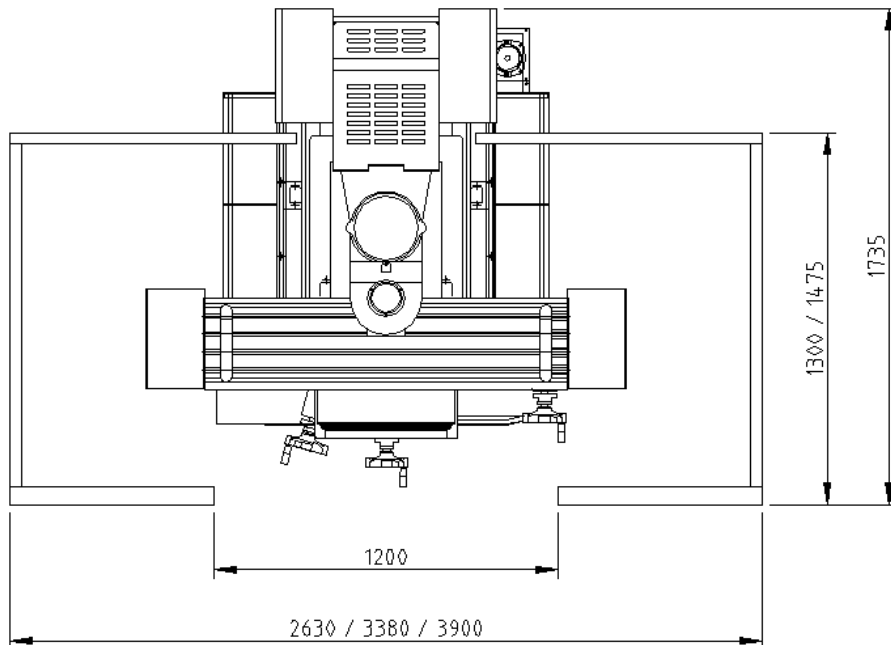
Bevor Sie mit der Installation/dem Einrichten beginnen, müssen Sie den kompletten Abschnitt Installation gelesen und verstanden haben.

3.1 Grundriss, Ausführung und Raumbedarf (Einheit: mm)

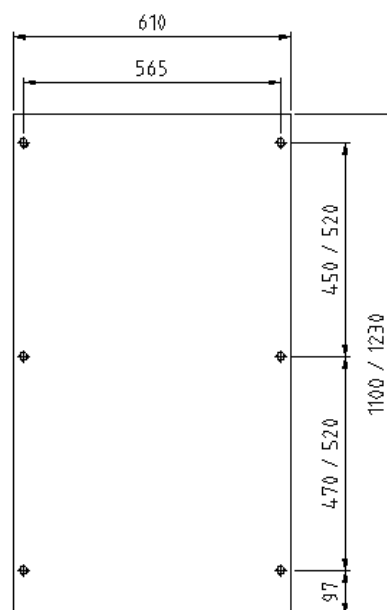
Anforderungen an die Umgebung

Für ein ungehindertes Verfahren der Maschine siehe Punkt 1.3.

Der Arbeitsbereich muss gut ausgeleuchtet und trocken sein, frei von Fremdobjekte rund um die Maschine. Halten Sie leicht entflammbare Materialien und Flüssigkeiten von der Maschine fern (wegfliegende heißen Späne).



Grundriss Maschine



Grundriss Maschinenfuss

3.2 Transport

Anforderungen an Transportmittel

Hubleistung	3t
Hubleistung Gabelstapler (Gabellänge min. 1.3 M)	3t
Stahlkabel (mit Schutzschlauch) oder Schlinge	Ø 20 mm 3t
2 Stahlstangen	Ø 45 x 1100 mm

WARNUNG

Der Gabelstapler muss über eine ausreichende Hubleistung (3 Tonnen) verfügen und mit einer ausreichend langen Gabel ausgerüstet sein.

Vorgang

Die Gabel muss vom Gabelstaplerfahrer auf die erforderliche Breite eingestellt werden.

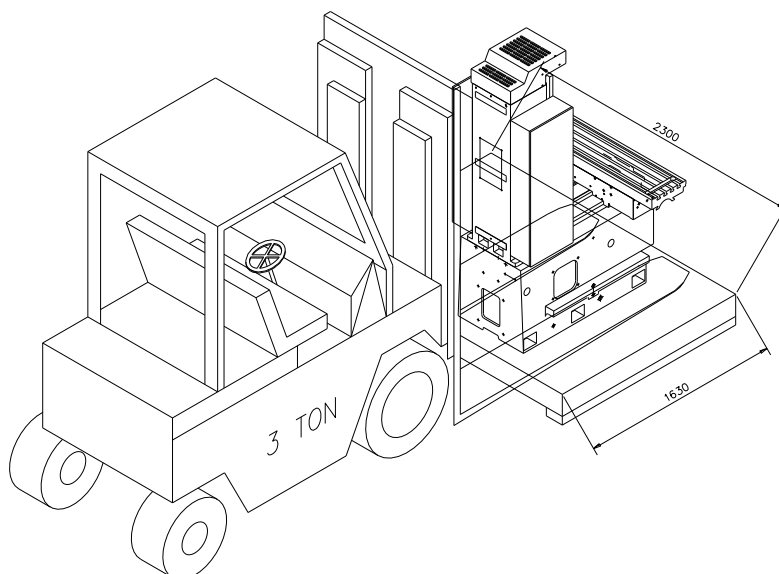
Mit der Gabel vorsichtig unter die Palette fahren. Der Gabelstapler muss die Palette von vorne oder von hinten anfahren.

Das Ganze 10-15 cm vom Boden hochheben und in die gewünschte Position fahren.

ACHTUNG

Die Maschinen wiegen ca. SX-750 1900 kg /SX-1000 2200 kg /SX-1300 2400 kg. Für das Heben und Bewegen der Maschine muss Hebezeug mit ausreichender Hubleistung bereitgestellt werden.

(Einheit: mm)

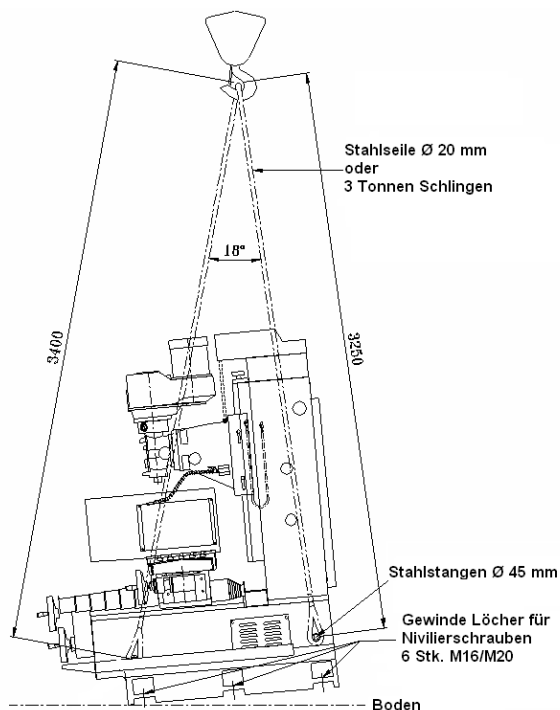


3.3 Ein-/Auspacken

Die Maschinen werden offen auf einer Holzpalette angeliefert.
Die Holzplatte ist eine Einwegpalette und muss nicht zurückgebracht werden.

3.4 Heben und/oder Bewegen der Maschine : (siehe Abb. 3.4)

1. Führen Sie zwei Stahlstange $\varnothing 45$ mm x ca. 1100 mm durch die Löcher im Maschinensockel (unterhalb der Führung der Y-Achse).
2. Verwenden Sie Stahlkabel (mit Schutzschlauch) mit ca. 20 mm \varnothing oder 3t-Schlingen.
3. Zum Schutz vor Kratzern/Beschädigungen an der Maschine, verwenden Sie Kartonteile oder ein anderes passendes Material.
4. Entfernen Sie die vier Muttern/Schrauben, mit denen die Maschine an der Holzpalette fixiert ist.
5. Heben Sie die Maschine (Vorderseite nach vorne geneigt, also immer tiefer als Rückseite - Abb. 3.4).
6. Drehen Sie die 6 Schrauben der Nivellierschuhe an den entsprechenden Stellen in den Maschinenfuss.
7. Setzen Sie die Maschine an ihrer endgültigen Position ab. (siehe Aufstell- und Maschinen-Bodenplan). Platzieren Sie die Nivellierschuhe unter die Nivellierschrauben.
8. Entfernen Sie die Stahlkabel/Hebeschlingen, die Stahlstangen/Rohre und alle schützenden Kartonteile.



(Einheit: mm)

Abb 3.4

Anheben der Maschine mit Stapler/Kran



Vor dem Anheben der Maschine:
Kühlmittelpumpe demontieren, Kühlmittel-tank nach vorne herausziehen und die Muttern der Paletten-Befestigung lösen.

Auf der rechten sowie auch auf der linken Seite die zwei hinteren Schutzbleche demontieren (nur für Staplertransport notwendig).

Zwei Stahlstangen von ca. 45 mm Ø durch die Bohrungen im Maschinenbett schieben und die Maschine mit Gabelstapler anheben.

Achtung! Gewicht der Maschine über 2000 Kg.





Achtung!
Gurten nicht vor dem Klemmenkasten
des Spindelmotors durchführen.



Tisch in Y-Achse ganz nach vorne fahren. Zwei
Stahlstangen mit ca. 45 mm Ø durch die Bohrungen im
Maschinenbett schieben. 4 Stück Hebegurten von ca. 3
Meter Länge, hinten zweimal, vorne einmal um die
Stangen wickeln.

3.5 Gegengewicht befestigen (siehe Abb. 3.5 A / 3.5 B)

Die Bohrungen des Gegengewichts mit den Durchgangslöchern des Maschinenständers durch Drehen des Handrad Z-Achse ausrichten und die beiden Stahlstangen durchschieben.

Den Kopf nach oben fahren bis die Rollenketten locker sind, dann die Klemmhebel der Z-Achse anziehen.

3.6 Gegengewicht lösen

Klemmhebel der Z-Achse wieder lösen.

Den Kopf langsam senken, bis die Ketten zwischen Gegenhalter und Gegengewicht stramm angezogen ist.

Noch etwas weiter senken, bis die beiden Stahlstangen lose sind. Diese entfernen und für den späteren Gebrauch lagern (falls die Maschine wieder transportiert werden muss).

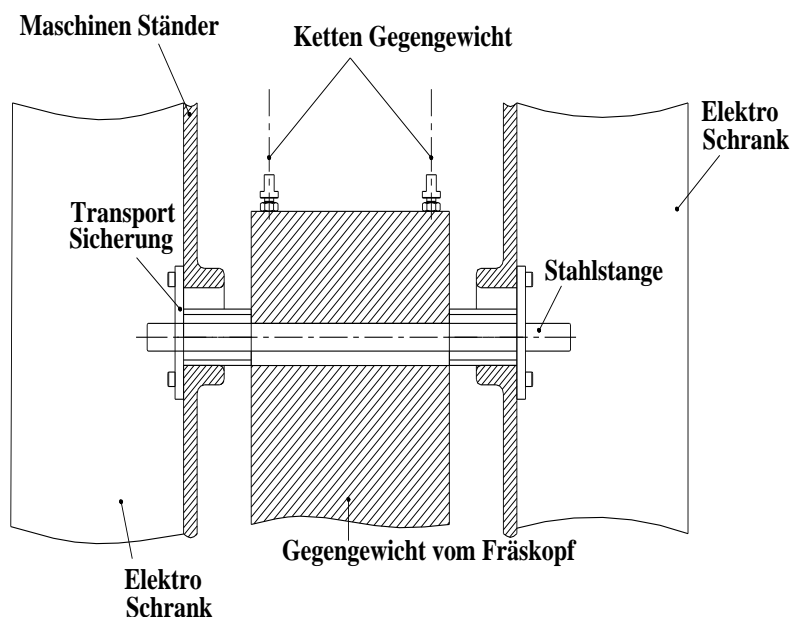


Abb. 3.5 A

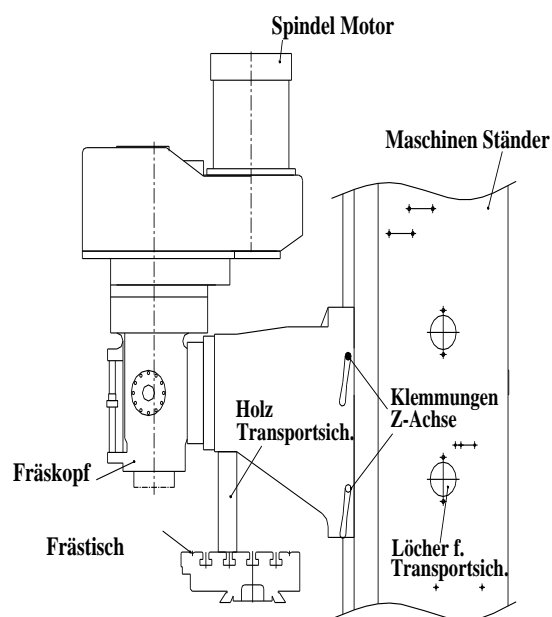


Abb. 3.5 B

3.7 Ausrichten/Nivellieren der Maschine (siehe Abb. 3.6 A / 3.5 B)

Stellen Sie die Maschine mit ihren sechs Nivellierschuhen auf eine feste, ebene Bodenfläche, die gemäss gültigen lokalen Vorschriften für das Aufstellen von Werkzeugmaschine ausgelegt ist.

1. Legen Sie eine oder zwei Präzisions-Wasserwaagen auf den Maschinentisch. (Positionen A1 und B1/Abb. 3.6A).
2. Stellen Sie die vier Eck-Einstellschrauben auf ihren Nivellierschuhen so ein, bis die Maschine auf 0.06 mm/1000 mm ausnivelliert ist. Bei den beiden Nivellierschrauben in der Mitte darauf achten, dass sie fest sitzen, dabei aber nicht die Nivellierung verändern.
3. Überprüfen Sie die Nivellierung mittels Wasserwaagen in Positionen A2 und B2. Wiederholen Sie den Einstellungsvorgang falls nötig (siehe Schritt 3).
4. Falls die Maschine am Boden verankert werden muss, befolgen Sie die allgemeinen Anweisungen zur Installation von Werkzeugmaschinen und verwenden Sie zum Ausnivellieren die üblichen Methoden, zum Beispiel Unterlagen/Keile/Ausgleichsstücke etc.
5. Falls die Maschine auf/mit Schwingungselementen montiert werden muss, achten Sie bei der Bestellung der Elemente auf das Maschinengewicht und das max. Werkstückgewicht. (nicht unter 500 kg/Element).
6. Wenn die Maschine korrekt ausnivelliert ist, fixieren Sie die Einstellschrauben mittel Gegenmutter.

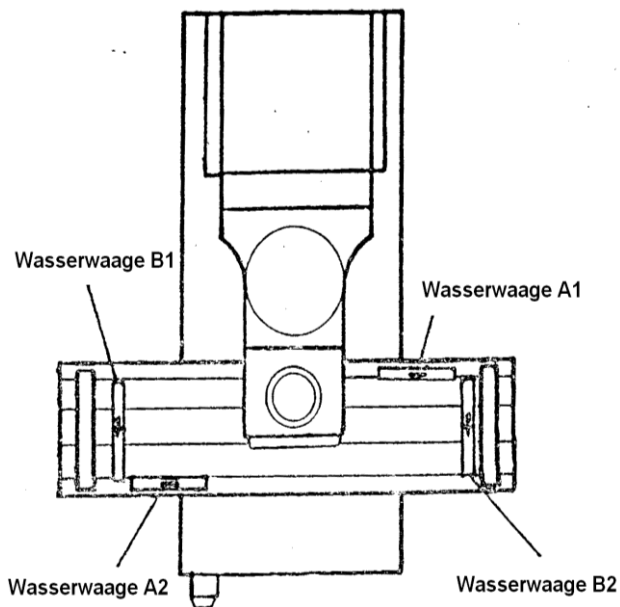


Abb. 3.6 A

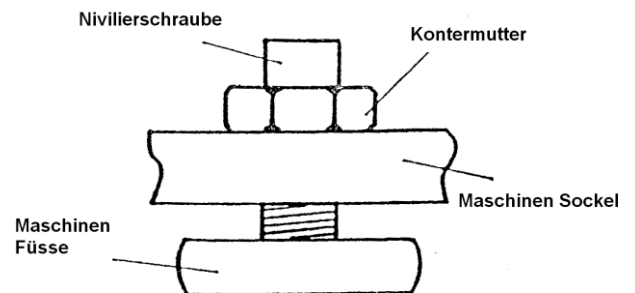


Abb.3.6 B

4.0 Vorbereitungen für Testlauf

4.1 Reinigung

1. Bevor Sie irgendwelche Bewegungen auf Führungsbahnen (zum Beispiel Pinole/Spindelkopf, Sattel, Frästisch, etc.) durchführen, entfernen Sie die Rostschutzbeschichtung der Maschine.
2. Zur Entfernung der Beschichtung wird Petrol empfohlen. Verwenden Sie keine Reinigungsflüssigkeit, die die Gummiabstreifer oder Kunststoffteile beschädigen könnte.

WARNUNG!

Verwenden Sie zur Reinigung keine leicht entflammaren Reinigungsmittel.

3. Eventuell ist es notwendig, Tisch, Sattel oder Pinole nach hinten und vorne, nach links und rechts und nach oben und unten zu bewegen. Dazu immer die Klemmhebel lösen, bevor diese Maschinenteile bewegt werden (zwei vorne am Tisch, je einer unter dem Sattel auf beiden Seiten und zwei auf der rechten Seite des Ständers).

VORSICHT!

Bewegen Sie keine der angeführten Maschinenteile (Tisch, Sattel, Pinole) über Führungsbahnen, die nicht vorher gereinigt wurden. Das kann die Oberflächen der Führungen beschädigen.

4. Sorgen Sie dafür, dass Tisch, Sattel, Fräskopf und Pinole sich frei und reibungslos über deren gesamte Länge bewegen lassen (benutzen Sie dazu das Handrad (manuell)).
5. Entfernen Sie das Entfeuchtungsmittel und das Verpackungsmaterial, etc. und beachten Sie dabei die lokalen Umweltschutzvorschriften.

4.2 Schmieröl überprüfen

1. Prüfen Sie den Ölstand in der Zentralschmierung und füllen Sie diese auf, falls nötig. Verwenden Sie die Ölsorte ISO-VG100.
2. Prüfen Sie die Funktion der Zentralschmierung.
3. Drücken Sie die RESET-Taste der Zentralschmierung ca. 10 sec. um Öl in die Führungen und Kugel-Spindeln zu pumpen.
4. Bewegen Sie den Tisch, den Sattel und die Pinole rückwärts und vorwärts, bis die Führungen gut geschmiert sind. Das Öl sollte auf allen Führungsoberflächen sichtbar sein.
5. Fetten Sie mit Molycote-Schmierfett über die Fettnippel auf der Rückseite und auf der linken Seite des Fräskopfes.

4.3 Erdung

Beachten Sie die lokalen Vorschriften bezüglich Erdung.

VORSICHT!

Vergewissern Sie sich, dass vor den Testläufen die Erdung angeschlossen ist.

4.4 Kontrollen

Checkliste für den Testlauf

<input type="checkbox"/> 1	Keine Fremdobjekte auf der Maschine.
<input type="checkbox"/> 2	Achten Sie auf korrekte Stromversorgung zum Elektroschrank und Absicherung.
<input type="checkbox"/> 3	Falls nötig, Maschine reinigen. Fett-/Ölreste entfernen.
<input type="checkbox"/> 4	Kontrollieren und achten Sie darauf, dass die Distanzböcke für die Umlenkrollen des Gegengewichtes der Z-Achse oben installiert sind. (nur SX-750)
<input type="checkbox"/> 5	Montieren Sie das Handrad/Kurbel für die manuelle Verstellung der Z-Achse.
<input type="checkbox"/> 6	Lösen Sie die beiden Klemmhebel der Z-Achse.
<input type="checkbox"/> 7	Durch manuelle Betätigung der Handkurbel senken Sie den Fräskopf soweit, bis die Stützstangen des Gegengewichtes frei sind.
<input type="checkbox"/> 8	Versichern Sie sich dass die beiden Stützstangen des Gegengewichts entfernt sind.
<input type="checkbox"/> 9	Versichern Sie sich dass die manuellen Handrad/Kurbel lose ist.
<input type="checkbox"/> 10	Der Schalt- und Steuerschrank sollte immer geschlossen sein.
<input type="checkbox"/> 11	Der Ölstand darf nicht unter die untere Markierung fallen. Übergehen Sie das Schmiersystem und pumpen Sie manuell Öl zur Schmierung auf alle Führungsflächen.
<input type="checkbox"/> 12	Greifen Sie niemals in sich bewegende Maschinenteile. Bevor Sie die Maschine in Betrieb nehmen, legen Sie Ihre Uhr, Ringe, Krawatte etc. ab und achten Sie auf lose Kleidungsstücke.
<input type="checkbox"/> 13	Bevor Sie die Maschine in Betrieb nehmen, entfernen Sie jegliches Werkzeug von der Maschine (Schraubenschlüssel, etc.). Lose Gegenstände können gefährlich durch die Gegend fliegen.
<input type="checkbox"/> 14	Bewegen Sie den Tisch, den Querschlitten und die Pinole vor und zurück, bis die Führungen alle gut geschmiert sind. Das Öl sollte auf allen Führungsflächen gut sichtbar sein.
<input type="checkbox"/> 15	Kontrollieren Sie den Fräskopf auf korrekten Positionen.
<input type="checkbox"/> 16	Kontrollieren Sie und vergewissern Sie sich, dass der Not-Stop korrekt funktioniert.
<input type="checkbox"/> 17	Arbeitsbereich hell ausleuchten. Falls nötig, für zusätzliches Licht sorgen.
<input type="checkbox"/> 18	Achten Sie auf die Gefahr des Ausrutschens. Halten Sie den Arbeitsbereich trocken und sauber. Entfernen Sie Späne, Öl, Kühlmittel und eventuelle Hindernisse rund um die Maschine.
<input type="checkbox"/> 19	Schalten Sie die Spindel über das Vorgelege auf die hohen und die niedrigen Drehzahl.
<input type="checkbox"/> 20	Kontrollieren Sie den automatischen Vorschub der Pinole und vergewissern Sie sich, daß dieser korrekt funktioniert.
<input type="checkbox"/> 21	Installieren Sie die untere Führungsabdeckung der Z-Achse und ihre Halterung.
<input type="checkbox"/> 22	Der Acryl-Spritzschutz muss geschlossen und in der entsprechenden Position sein.
<input type="checkbox"/> 23	Achten Sie auch korrekte Bearbeitungsparameter (Geschwindigkeit, Vorschub und Spantiefe), um einen vorzeitigen Werkzeugverschleiss oder gar Bruch zu vermeiden.
<input type="checkbox"/> 24	Verhindern Sie Feuer. Halten Sie leicht entflammbare Materialien und Flüssigkeiten aus dem Bereich der Maschine fern. Gefahr von heissen, herumfliegende Späne.
<input type="checkbox"/> 25	Bevor Sie die Maschine in Betrieb nehmen, beachten Sie alle Hinweise in der vorliegenden Anleitung und solche auf Hinweisschildern direkt an der Maschine.
<input type="checkbox"/> 26	Tragen Sie Sicherheitsbrillen und -schuhe und achten Sie auf spannungsführende Teile.

5.0 Bedienung

5.1 Klemmhebel X-Y-Z

Die Klemmhebel für die X-Achse sind vorne unten am Maschinentisch. Drehen Sie diese im Uhrzeigersinn, um den Tisch zu klemmen. Die Klemmhebel für die Y-Achse sind unter den Gegenhalter der Führung. Drehen Sie diese im Uhrzeigersinn, um den Schlitten zu klemmen. Die Pinolenklemmung ist vorne rechts am Fräskopf. Drehen Sie diese im Uhrzeigersinn, um die Pinole zu klemmen.

VORSICHT!

Nicht in Betrieb nehmen, bevor nicht die Tisch-, Querschlitten- und Pinolenklemmen gelöst sind.

5.2 Heben/Senken des Fräskopfes

Der Fräskopf wird hauptsächlich elektrisch oder über die Steuerung verfahren. Vor dem verfahren das Handrad ausklinken und die Hub-Transferwelle herausziehen sodass die Spindel frei läuft. Falls nötig kann der Fräskopf auch mechanisch mit dem Handrad und der Hub-Transferwelle manuell gehoben oder gesenkt werden. Achten Sie darauf, dass die Klemmhebel gelöst sind, bevor Sie den Fräskopf heben oder senken.

5.3 Spindelbremse (Pos. 1, Abb. 5.2)

Die elektromagnetische Spindelbremse wird automatisch aktiviert sobald die Spindel ausgeschaltet wird. Bei Variatorantrieben ist die Spindelbremse mechanisch und wird von Hand betätigt.

ANMERKUNG

Wird der Spindel Motor gestartet löst sich die Spindelbremse automatisch

5.3.1 Fräskopfbeschreibung

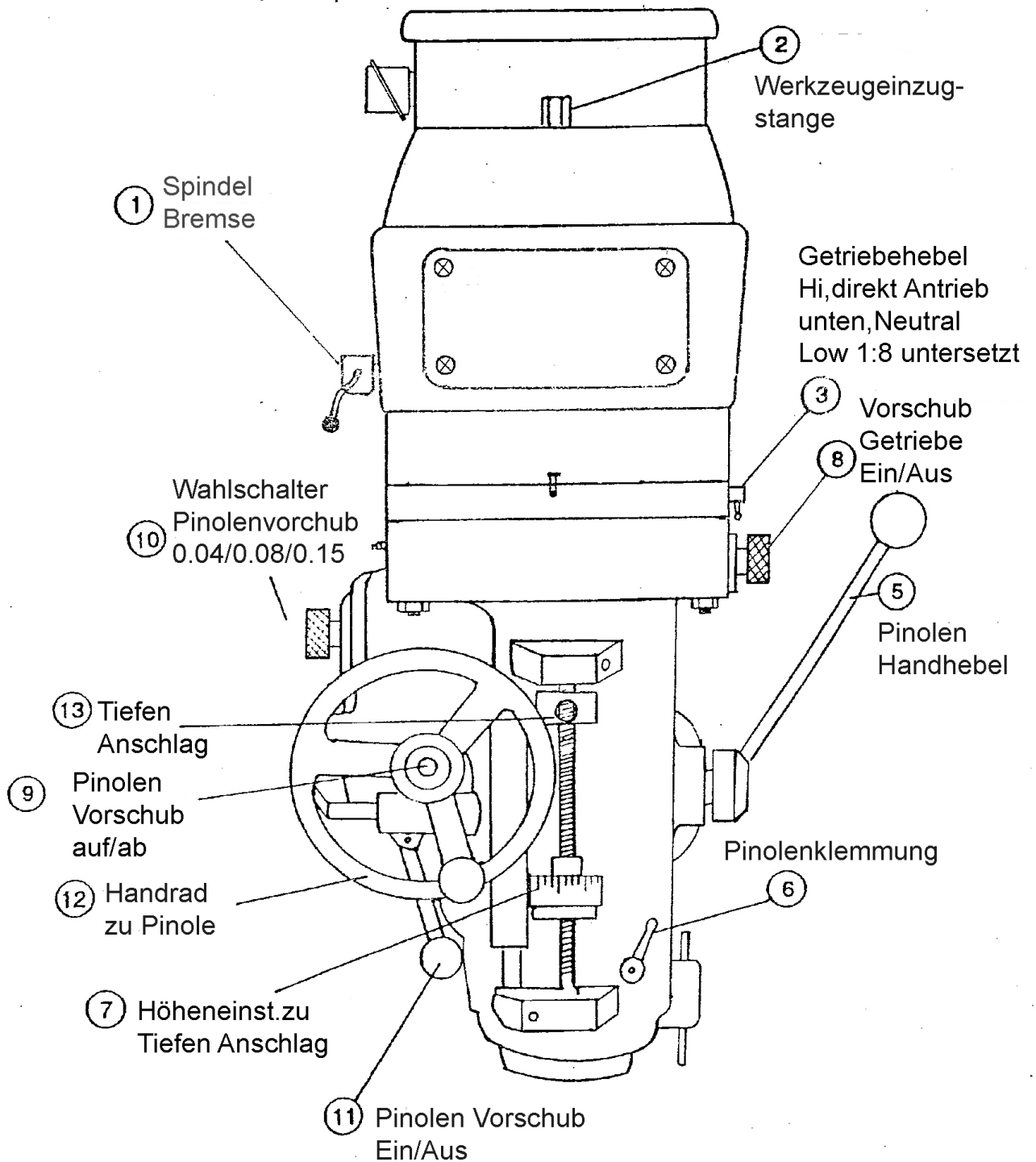


Abb 5.2

5.4 Werkzeugeinzug (Pos. 2, Abb. 5.2)

Eine Zugstange hält den #40 NST Werkzeughalter im Spindelkegel. Die Einzugstange hat eine rechtsgängiges M16-Gewinde und wird mittels 21 mm Schraubenschlüssel oben am Kopf angezogen. Beim Anziehen muss die Spindelbremse aktiviert sein. Falls sich der Werkzeughalter nicht von der Spindel lösen lässt, leicht oben auf die Stange klopfen, bis das Werkzeug freigegeben wird. Der elektropneumatische Einzug (üblicherweise) zieht das Werkzeug automatisch über eine Einzugstange mit Vielkeilwelle und einem Luftschauber mit Zylinder ein. Der nötige Luftdruck ist 6 bar einstellbar an der Wartungseinheit.

5.5 Umschalten Drehzahl: Hebel Hoch-Niedrig-Neutral (Pos. 3, Abb. 5.2)

Der Spindeltrieb hat 2 Stufen. (Low) niedrigen Drehzahl untersetzt mit einem Vorgelege 1:8 . (Hi) hohe Drehzahl mit Direktantrieb.

Drehzahlbereich Variator Antrieb: Low 70-500 / Hi 600-3800 U/min.

Drehzahlbereich FU Antrieb: Low 40-600 / Hi 300-5000 U/min.

Diese Bereichseinstellung erfolgt durch den Hebel "Hoch-Niedrig Neutral".

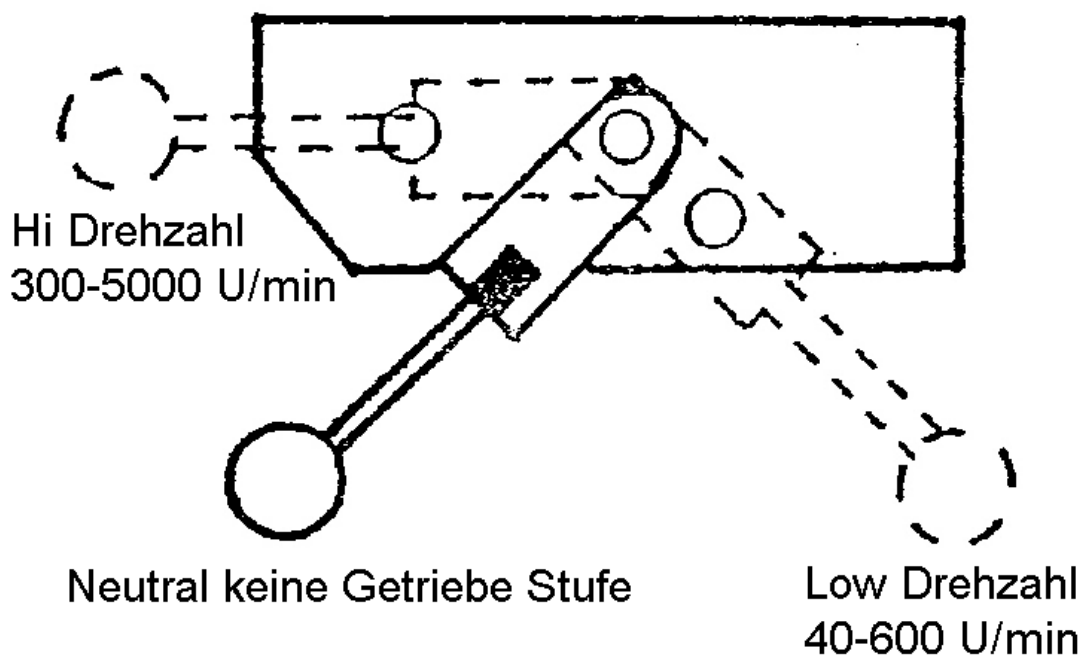


Abb. 5.3

VORSICHT!

Niemals versuchen, die Drehzahl mittels Hebel "Hoch-Niedrig-Neutral" zu ändern, während die Spindel sich dreht. Vergewissern Sie sich, dass der EIN/AUS-Schalter der Spindel auf AUS ist.

Drehen Sie die Spindel, damit der Hebel in der Position Hoch oder Niedrig einrasten kann (siehe Abb. 5.3)

HINWEIS

Wenn vom Bereich Hoch auf Niedrig oder umgekehrt geschaltet wird, ändert sich Drehrichtung bei Maschinen mit Variatorantrieb

5.6 Spindeldrehzahl

Diese wird bei Maschinen mit Variator über das Handrad an der rechten Seite des Fräskopfes bei laufender Spindel eingestellt. Maschinen mit Antrieb über einen Frequenzumformer werden mittels Potentiometer eingestellt oder über die Steuerung programmiert.

VORSICHT!

Bei Variator Antrieben Drehzahl nur bei laufender Spindel einstellen

5.7 Betätigen der Pinole (Pos. 5 & 6, Abb. 5.2)

Die Pinole kann mittels Vorschubhebel in ihrem gesamten Bereich auf und ab gefahren werden. Die Pinole kann durch Drehen der Pinolenklemmung im Uhrzeigersinn in ihrer Position fixiert werden. Ziehen Sie den Hebel leicht heraus (Jaccardhebel) um ihn in eine bedienungsfreundliche Position zu stellen.

5.8 Einstellen des Pinolenanschlags (Pos. 7, Abb. 5.2)

Der Pinolenanschlag kann durch Drehen der Mikrometernutter fein eingestellt werden. Sie wird mittels Rändelmutter (Gegenmutter) in der Position fixiert.

5.9 Pinolenvorschub

Für den Feinvorschub der Pinole werden verschiedene Einrichtungen verwendet. Jede einzelne davon wird in den nachfolgenden Abschnitten 5.9.1 bis 5.9.4 behandelt. In den Abschnitten 5.9.5 und 5.9.6 wird der manuelle und automatische Vorschubvorgang beschrieben.

5.9.1 Ein- Ausschalten des Automatischen Vorschubes (Pos. 8, Abb. 5.2)

Der automatische Vorschub wird mittels Drehknopf auf der rechten Seite des Fräskopfes ein/ausgeschaltet. Einschalten durch das drehen im Uhrzeigersinn, Ausschalten durch drehen gegen den Uhrzeigersinn.(Abb.5.9.1)

VORSICHT !

Es wird empfohlen den Vorschub nur einzuschalten, wenn die Spindel steht. Vorschub AUSSCHALTEN bei Spindeldrehzahl über 3000 U/min. Den Vorschub immer in der ausgeschalteten Stellung lassen, bis die Vorschubfunktion gebraucht wird.

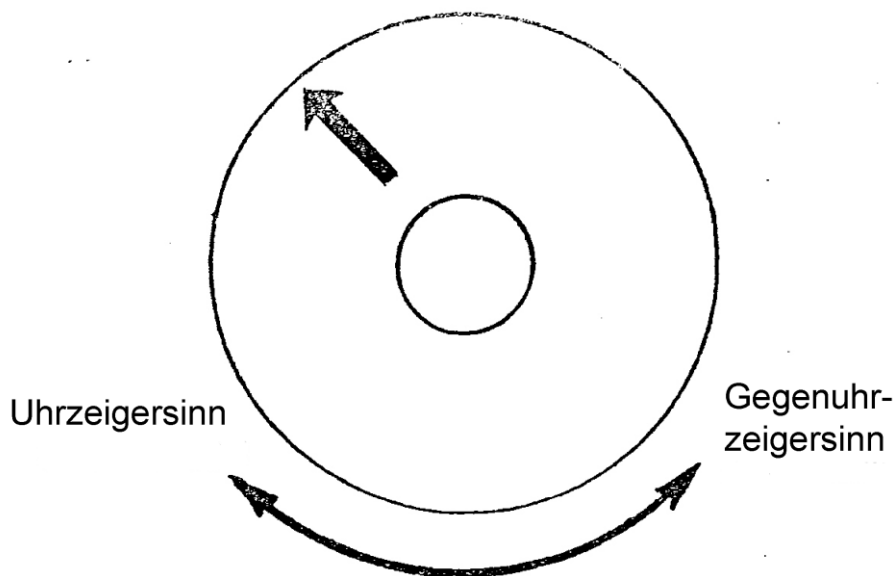


Abb. 5.9.1

5.9.2 Vorschub-Richtung (Pos.9,Abb.5.2)

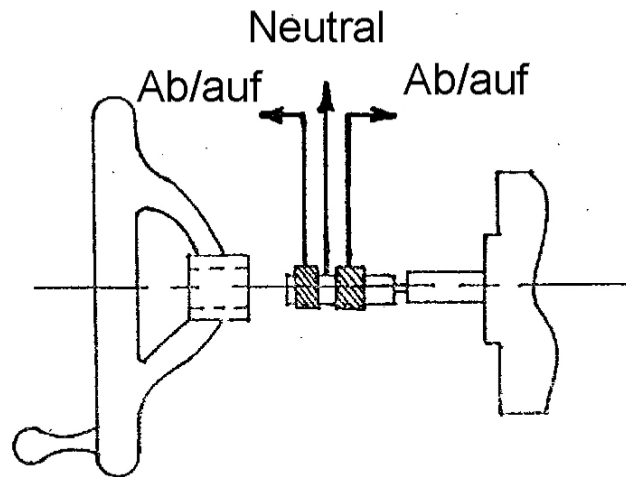


Abb. 5.9.2

Die Richtung des Feinvorschubs wird durch die Position der Richtungswelle bestimmt und je nach Getriebestufe. (Abb. 5.9.2)

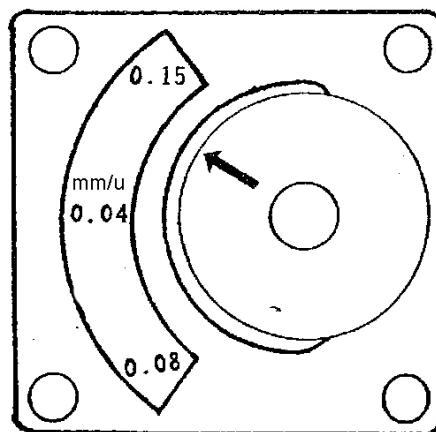


Abb. 5.9.3

Mit dem Drehknopf auf der linken Seite des Fräskopfes wird der gewünschte Pinolenvorschub gewählt. Folgende Vorschubgrößen sind wählbar: 0,04 mm, 0,08 mm und 0,15 mm pro Spindelumdrehung. Um den Vorschub zu ändern, den Drehknopf in die gewünschte Position Drehen. Grundsätzlich kann man den Vorschub leichter ändern, wenn die Spindel dreht oder wenn sie manuell gedreht wird. Niemals mit Gewalt betätigen.

5.9.4 Vorschubauslöser (Pos. 11, Abb. 5.2)

Der Schaltnocken an der Pinole stoppt den Pinolenvorschub, (Pos. 13, Abb. 5.2) sobald er auf die Mikrometerschraube auffährt. Hebel nach links: Vorschub Ein/Hebel nach rechts: Vorschub Aus.

5.9.5 Manueller Pinolen-Feinvorschub

Entkuppeln Sie den Umschalter für den automatischen Vorschub (siehe 5.9.1)
Stellen Sie die Richtungswelle Feinvorschub in die Position Neutral (siehe 5.9.2)
Betätigen Sie das Handrad für den Feinvorschub (Pos. 12, Abb. 5.2)

5.9.6 Automatischer Pinolen-Feinvorschub

Stellen Sie sicher, dass die Pinolenklemmung gelöst ist.
Stellen Sie die Mikrometerschraube auf die entsprechende Tiefe (Pos.11,Abb.5.2)
Den Umschalter des automatischen Vorschubes einrasten lassen, wenn der Motor stoppt (siehe 5.9.1)
Wählen Sie den entsprechenden Pinolenvorschub (siehe 5.9.3)
Wählen Sie die Vorschubrichtung (siehe 5.9.2)
Starten Sie die Spindel und stellen Sie die korrekte Drehzahl ein.
Rasten Sie den Vorschubhebel ein.
Zur präzisen Feineinstellung verwenden Sie das manuellen Handrad (Pos.12.Abb.5.2)

5.10 Vorkontrollen vor Inbetriebnahme der Maschine

1	Keine Fremdobjekte auf der Maschine.
2	Reinigen Sie die Maschine, falls nötig.
3	Lösen Sie die Führungsklemmhebel von Tisch und Querschlitzen.
4	Lösen Sie die beiden Klemmehebel der Z-Achse.
5	Entfernen Sie die manuelle Handkurbel-Vorrichtung.
6	Das Bedienpanel und der Schaltkasten sollten immer abgesperrt sein.
7	Der Ölstand darf nicht unter die untere Markierung fallen.
8	Prüfen Sie das Schmiersystem und pumpen Sie Öl zur Schmierung aller Führungsflächen (nur bei manueller Schmierung).
9	Bevor Sie die Maschine in Betrieb nehmen: Lose Gegenstände können gefährlich durch die Gegend fliegen.
10	Bewegen Sie den Tisch, den Querschlitzen und die Pinole vor und zurück, bis die Führungen alle gut geschmiert sind. Das Öl sollte auf allen Führungsflächen gut sichtbar sein.
11	Kontrollieren Sie und vergewissern Sie sich, dass der Not-Stop korrekt funktioniert.
12	Der Acryl-Spritzschutz muss geschlossen und in der entsprechenden Position sein.
13	Arbeitsbereich hell ausleuchten.
14	Halten Sie den Arbeitsbereich trocken und sauber. Entfernen Sie Späne, Öl, Kühlmittel und eventuelle Hindernisse rund um die Maschine.
15	Kontrollieren Sie den automatischen Vorschub der Pinole.
16	Achten Sie auf korrekte Bearbeitungsparameter um einen vorzeitigen Werkzeugverschleiß oder gar Bruch zu vermeiden.
17	Verhindern Sie Feuer. Halten Sie leicht entflammbare Materialien und Flüssigkeiten aus dem Bereich der Maschine.
18	Bevor Sie die Maschine in Betrieb nehmen, beachten Sie alle Hinweise in der Anleitung und auf den Hinweisschildern an der Maschine.
19	Tragen Sie Sicherheitsbrillen und -schuhe und achten Sie auf Spannungsführende Teile.

5.11 Kontrolle der Sicherheitseinrichtungen

Zu Ihrem eigenen Schutz und zum sicheren Betrieb der Maschine empfehlen wir Ihnen die Sicherheitseinrichtungen jeden Tag zu kontrollieren.
Drücken Sie den Not-Stop und kontrollieren Sie das Bedienpanel auf Status“**AUS**“
Spannen Sie das Fräswerkzeug sicher ein und prüfen Sie, dass es fest im Konus sitzt.
Die Schiebetüren müssen beim Bearbeiten geschlossen sein, so dass ein wirkungsvoller Schutz gegen herausschleuderndes Material gewährleistet ist.

WARNUNG!

Die Schiebetüren der Schutzkabine sollten beim Bearbeiten immer geschlossen sein um wirkungsvoll gegen herausschleuderndes Material zu schützen.

6.0 **Wartung**

6.1 **Vorbeugende, tägliche Wartung und Kontrollen**

Um eine möglichst hohe Genauigkeit und Lebensdauer der Maschine zu gewährleisten, empfehlen wir die folgenden, vorbeugenden Wartungsmassnahmen und Kontrollen.

- I. Vor Inbetriebnahme der Maschine:
Überprüfen Sie den Öl- und Kühlflüssigkeitsstand. Überzeugen Sie sich, dass alle Schalter auf dem Bedienpanel auf "AUS" sind und dass das Fräswerkzeug fest angezogen ist. Beachten Sie auch alle Sicherheitsmassnahmen in dieser Anleitung.
- II. Während des Betriebs:
Achten Sie auf ausreichende Schmierung. Verwenden Sie zur Kühlung nur geeignete Kühlflüssigkeiten. Befolgen Sie alle Sicherheitsanweisungen in dieser Anleitung.
- III. Nach dem Betrieb:
Schalten Sie alle Schalter auf AUS und reinigen Sie alle Oberflächen der Maschine. Trocknen Sie die Oberfläche des Arbeitstisches und reiben Sie mit Öl ab, um Korrosion zu verhindern. Fahren Sie den Tisch in eine günstige Position.
- IV. Tabelle zur vorbeugenden Wartung:

Wann?	Was?
Täglich	1. Prüfen Sie den Ölstand des Schmiersystems (siehe Kap. 6.2)
Wöchentlich	1. Zentralschmierung im rechten Schrank auffüllen. 2. Etwas Öl in den Kugelölern am Schaltgehäuse einspritzen. (siehe Kap. 6.2)
Monatlich	1. Kontrollieren Sie alle Führungsleisten und stellen Sie diese ein, falls nötig. 2. Tauschen Sie die Kühlflüssigkeit (siehe Kap. 6.0).
Halbjährlich	Schmieren Sie mit Molycote die Fettnippel am Kopf (siehe Kap. 6.2)

6.2 **Schmierung**

Die X-, Y-, Z-Führungen der TRAK SX und die Kugelspindeln werden über ein automatisches Schmiersystem im rechten Schrank des Maschinenständers geschmiert. Das Schmiersystem sollte nach jeweils 30 Minuten Spindelbetrieb ca. 4 ml Öl ausstossen.

Einmal pro Tag:

Vor jedem Arbeitstag sollte der Kolben der Schmierpumpe 3 bis 5 mal bewegt werden, um Öl auf die Führungen zu bringen (nur manuelle Maschinen).

Prüfen Sie den Ölstand des Schmiersystems. Falls niedrig füllen Sie ISO-VG100-Öl nach. Pumpen Sie Öl jeweils nach 30 Minuten Spindelbetrieb (nur manuelle Maschinen).

VORSICHT!

Wenn die Zentralschmierung nicht arbeitet oder nicht genügend geschmiert wird, so dass die Schmierung austrocknet, kann dies zu schweren Schäden an den Führungen und Kugelspindeln der Maschine führen.

Einmal pro Woche:

Füllen Sie die obere Ölbüchse auf der linken Seite des Fräskopfes mit ISO-VG100-Öl. Füllen Sie die untere Ölbüchse auf der linken Seite des Fräskopfes mit ISO-VG100 Öl wenn die Pinole in der obersten Position ist.

Zweimal pro Jahr:

Schmieren Sie mit Getriebefett die Schmiernippel an der Rückseite und an der linken Seite des Fräskopfes.

Öl für Schmiersystem

Europa

Marke	Name	
Mobil	DTE 27	ISO-VG 100
Shell	Tellus Oil	ISO-VG 100
B P	Energol HLP	ISO-VG 100
ELF	Elfolna DS	ISO-VG 100
Fina	Hydrant	ISO-VG 100
Texaco	Rando HD	ISO-VG 100

U.S.A

Marke	Name	
Mobil	DTE 27	ISO-VG 100
Shell	Tellus Oil	ISO-VG 100
ESSO	Nuto H	ISO-VG 100
Texaco	Rando HD	ISO-VG 100

6.3 Kopf-Schwenken und Ausrichten

Der Kopf der TRAK-SX kann bis 90 Grad nach links oder bis 90 Grad nach rechts geschwenkt werden.

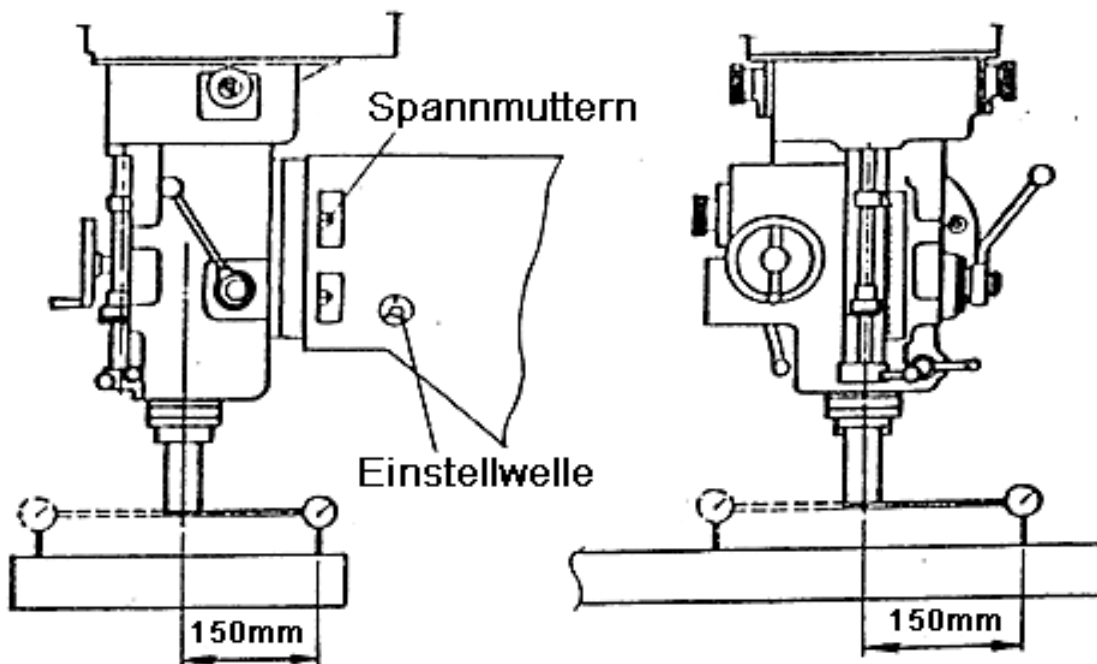
Um den Kopf zu schwenken:

Lösen Sie die vier Gegenmuttern.

Drehen Sie den Kopf mittels Einstell-Schneckenwelle.

Ziehen Sie die Gegenmuttern wieder an: zuerst jede Gegenmutter leicht und dann kreuzweise voll.

Um den Fräskopf wieder rechtwinklig einzustellen spannen Sie eine Messuhr in die Frässpindel und fahren damit über den Maschinentisch in einem möglichst grossen Radius. Der Fräskopf muss in ± 0.02 mm gerichtet werden! (ein ungenügend ausgerichteter Fräskopf ergibt Nullpunktverschiebungen)



6.4 Einstellung Führungsleisten Tisch (X-Achse)

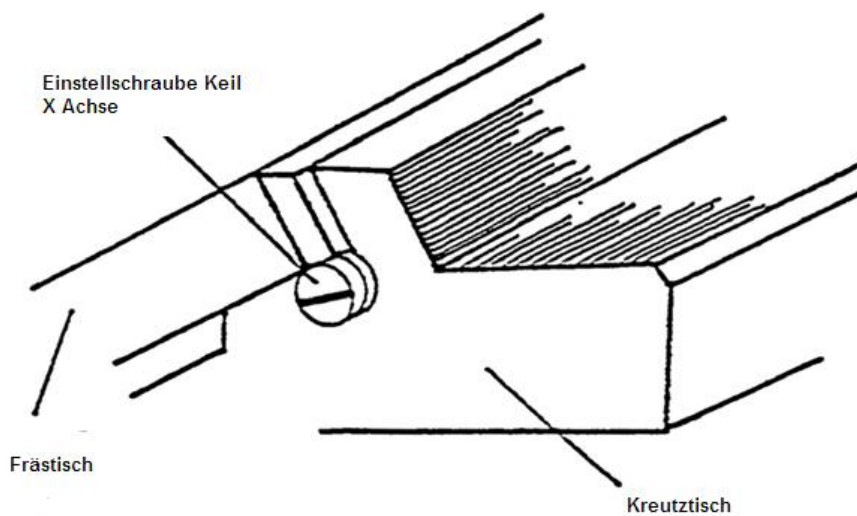
Der Tisch sollte auf dem Querschlitten weich und reibungslos laufen (nie zu stramm!). Um die Führungsleisten einzustellen:

Säubern Sie den Tisch und den Querschlitten von Spänen, Schmutz und überschüssigem Öl.

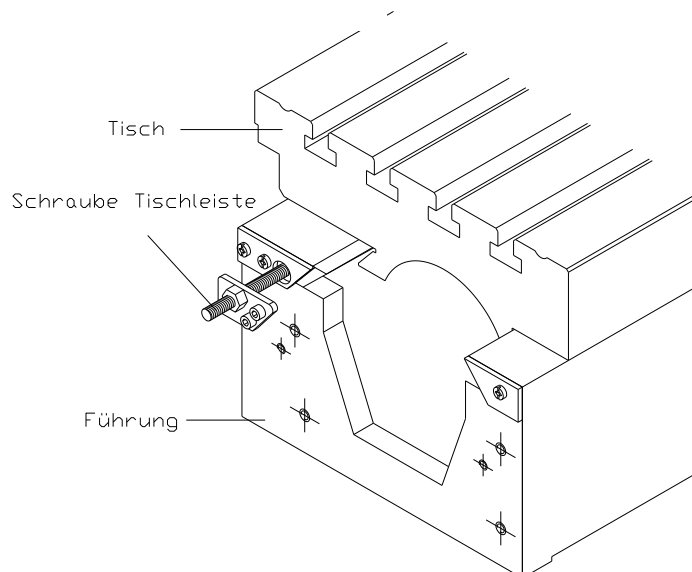
Lösen Sie die Einstell-Schlitzschraube unten an der rechten Seite des Tisches. Ziehen Sie die Einstellschraube unten an der linken Seite des Tisches an, während Sie den Tisch mittels Handkurbel bewegen. Soweit anziehen, bis ein leichter Widerstand spürbar wird (nicht zu fest ca.17 NM)

Die Einstellschraube unten an der rechten Seite des Tisches wieder anziehen.

alte Version bis 2003



Neue Version ab 2003



6.5 Einstellung Führungsleisten Querschlitten (Y-Achse)

Der Querschlitten sollte auf dem Maschinenbett weich und reibungslos laufen (nie zu stramm!). Um die Führungsleisten einzustellen:

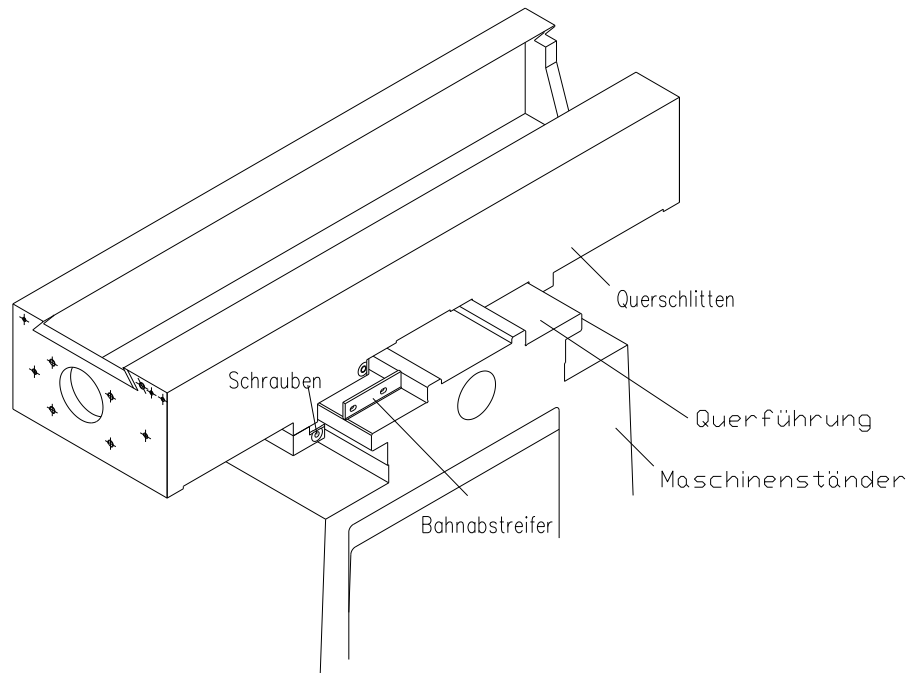
Säubern Sie den Tisch, den Querschlitten und die Oberseite des Maschinenbetts von Spänen, Schmutz und überschüssigem Öl.

Entfernen Sie den vorderen und hinteren Späneabstreifer auf der linken Seite der Führung (Blechteil und Gummieinsatz) und reinigen Sie diese.

Lösen die Einstell-Schlitzschrauben auf der Rückseite des Querschlittens (links).

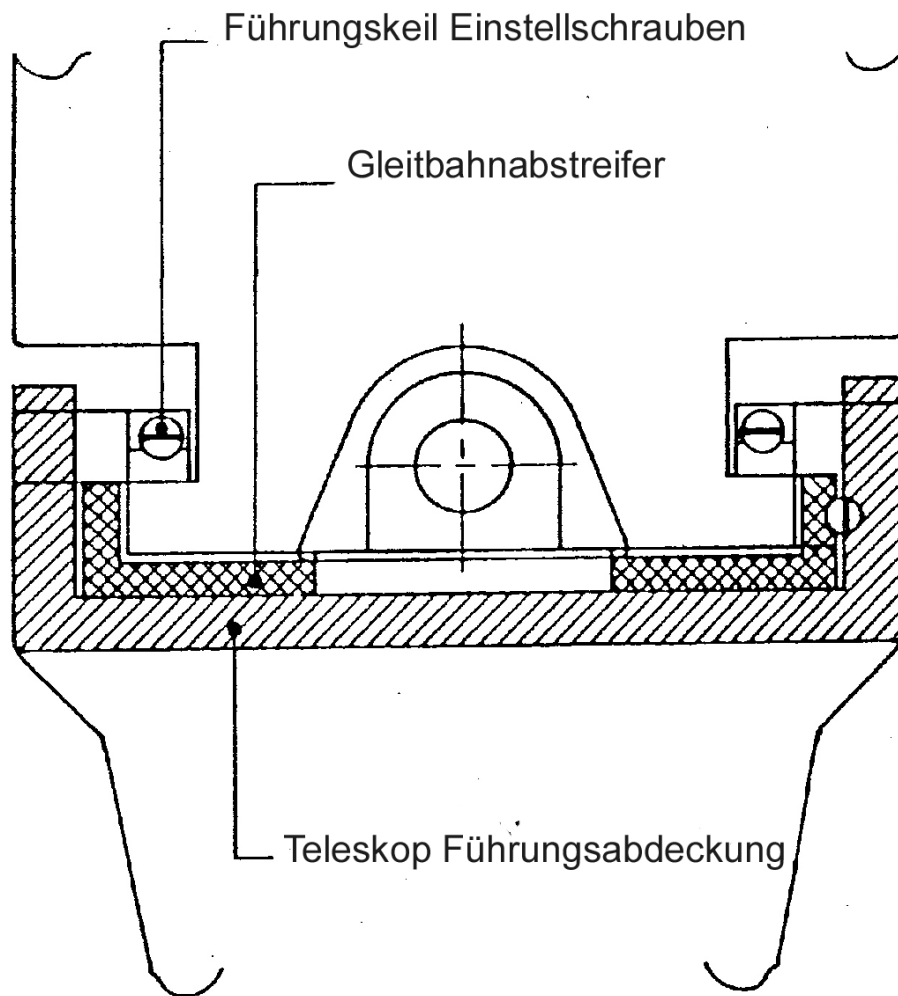
Ziehen die Einstellschrauben vorne an, während Sie den Querschlitten mittels Handkurbel vor- und zurück bewegen. Soweit anziehen, bis ein leichter Widerstand spürbar wird (nicht zu fest!).

Die Einstellschraube auf der Rückseite des Querschlittens wieder anziehen und die Späneabstreifer montieren eventuell ersetzen.



6.6 Einstellung Führungsleisten (Z-Achse)

Alle Fremdobjekte aus dem Arbeitsbereich entfernen.
Den Teleskop-Späneschutz (aus Kunststoff) entfernen.
Die Schmierölleitung entfernen.
Die Einstellschraube der Führungsleisten solange im Uhrzeigersinn Drehen (während der Ram bewegt wird), bis ein leichter Widerstand spürbar wird.
Den Späneabstreifer, die Ölleitung und den Teleskop-Späneschutz wieder montieren evt. austauschen.



6.7 Einstellung Vorschubauslösung

Wenn die Vorschubauslösung zu leicht eingestellt wird, kann diese während des Bearbeitungsvorgangs unabsichtlich auslösen. Falls zu fest eingestellt, kann der Vorschub nicht präzise erfolgen und die ganze Mechanik zu sehr belasten. Die korrekte Einstellung ist wie folgt:

Lösen Sie die Gegenmutter.

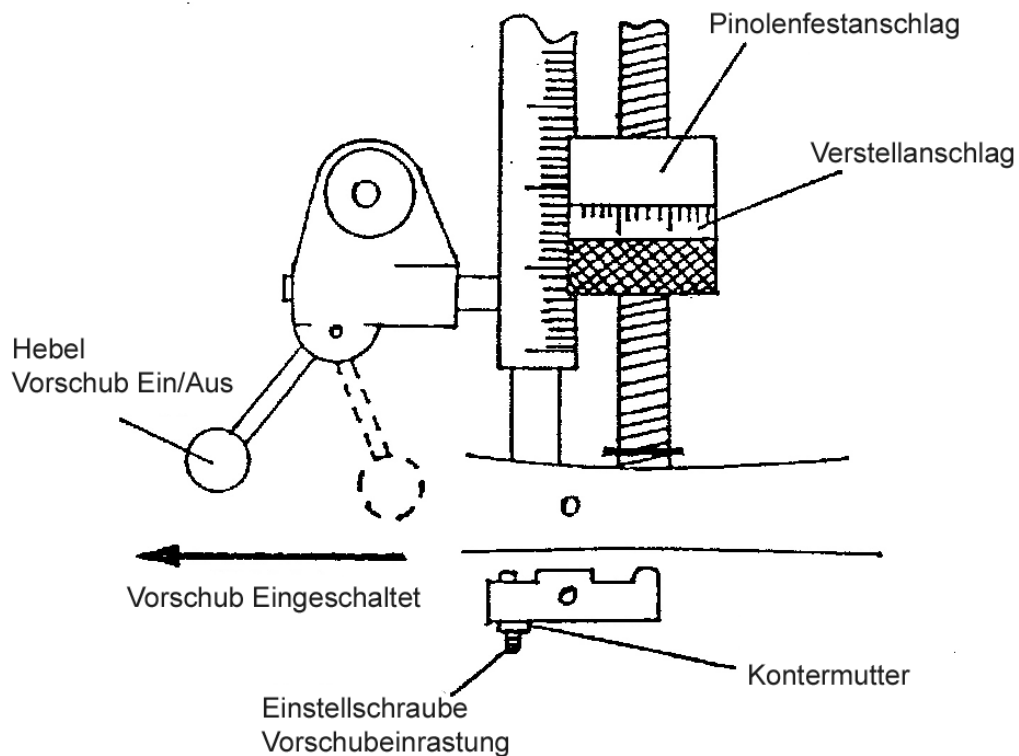
Rasten Sie den Vorschubhebel ein – nach links bewegen.

Drehen Sie die Feineinstellmutter gegen den Pinolenanschlag.

Drehen Sie die Einstellschraube, bis der Hebel auslöst.

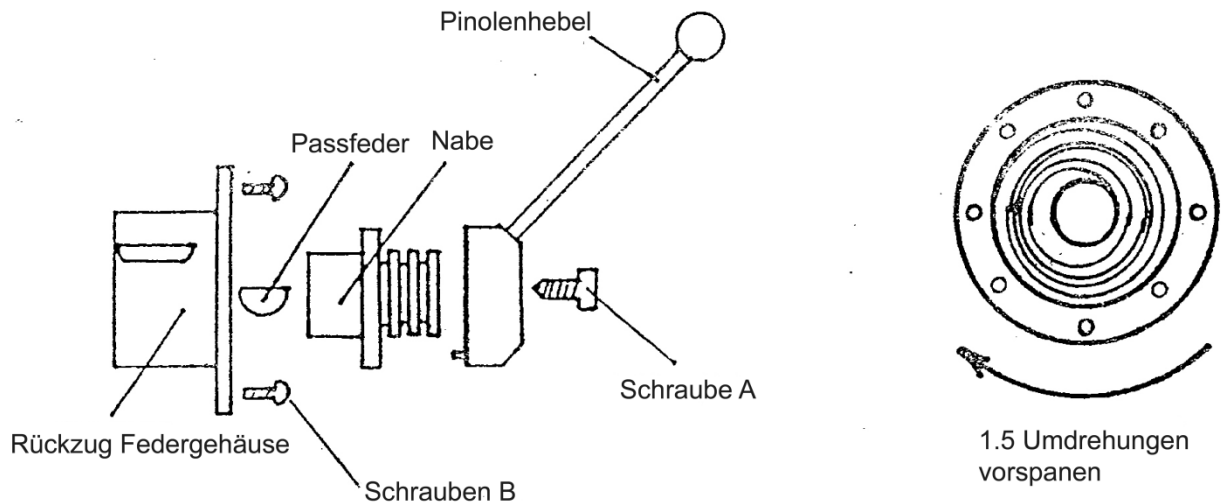
Ziehen Sie die Gegenmutter wieder an.

Kontrollieren Sie die Reaktion. Falls zu empfindlich, lösen Sie die Einstellschraube ein wenig, falls zu schwer, ziehen Sie die Einstellschraube etwas an.



6.8 Austausch und Einstellung Pinolenfeder

Die Pinolenfeder dient zur Kompensation des Pinolengewichtes samt Werkzeug.



Fahren und verriegeln Sie die Pinole in der obersten Position.

Entfernen Sie den Pinolengriff, die Nabe (durch Lösen der Schraube A) und die Passfeder.

Lösen Sie die Schrauben B und lassen Sie das Federgehäuse entspannen.

Entfernen Sie die Feder. Diese ist mit einem Stift an der Welle und einem Schlitz im Gehäuse fixiert.

Ersetzen Sie die Feder. Drehen Sie das Gehäuse im Uhrzeigersinn, bis die Feder in den Stift an der Welle einrastet.

Drehen Sie das Gehäuse um 1 1/2 Umdrehungen (aufziehen) und montieren Sie die Schrauben B, Passfeder, Nabe, Schraube A und Griff.

6.9 Ausbau und Austausch Spindelmotor (Abb. 6.7)

Während sich die Spindel dreht, stellen Sie deren Drehzahl auf den niedrigsten Wert (nur Variatorantrieb).

Unterbrechen Sie die Stromversorgung zum Motor. Es wird empfohlen, dies vom Zentral-Schaltkasten aus zu machen.

Entfernen Sie den Deckel. Dazu die 3 Inbusschrauben M6x35 der Abdeckung lösen.

Die elektrischen Anschlüsse im Klemmkasten am Motor lösen.

Stellen Sie die Drehzahl auf den höchsten Wert (nur Variatorantrieb).

Entfernen Sie die beiden Schrauben, die den Motor oben am Gehäuse festhalten.

Neigen Sie den Motor nach vorne und lösen Sie den Riemen von der Antriebsriemenscheibe. Entfernen Sie den Motor.

Wenn Sie den Motor austauschen, lösen Sie die M8-Inbusschraube am Ende der Motorwelle. Schieben Sie die Riemenscheibe von der Motorwelle und auf den neuen Motor.

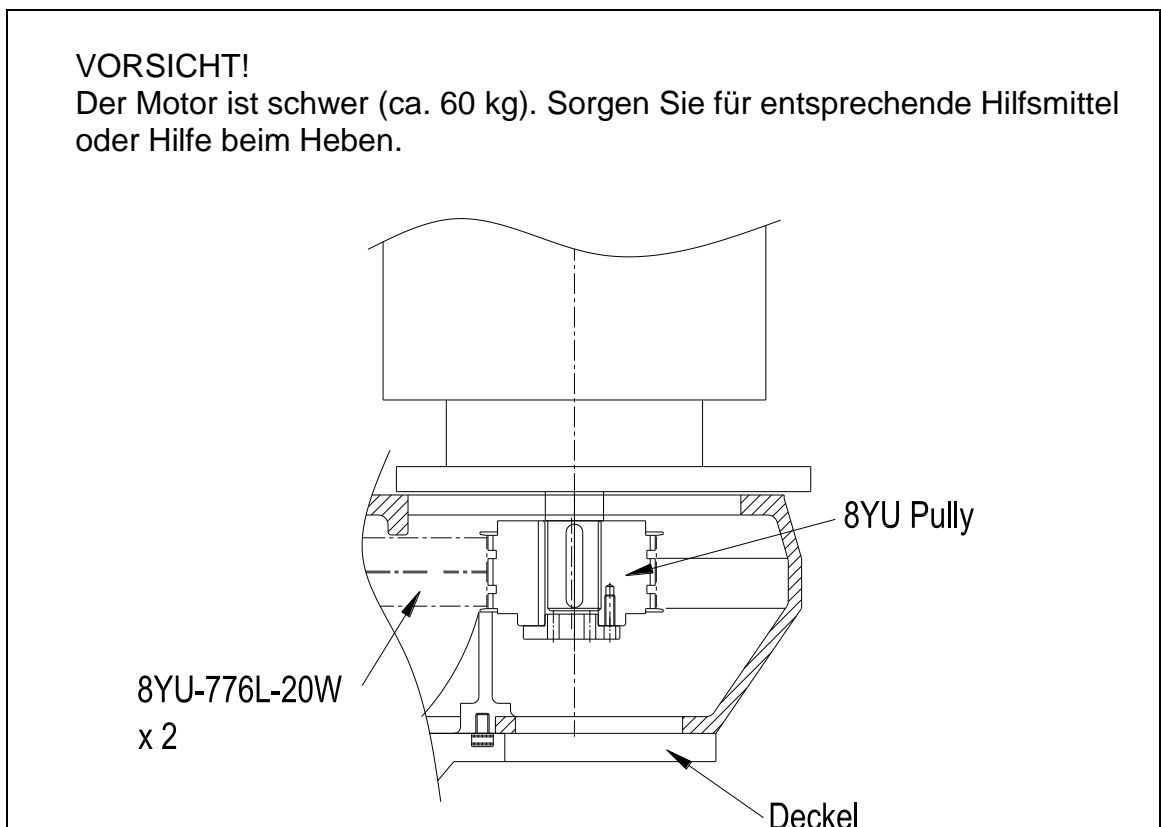


Abb. 6.7

6.10 Austausch Zahnriemen (Abb. 6.8)

Lösen Sie die 3 Inbusschrauben A am Lagerdeckel und entfernen Sie diesen. Entfernen Sie die Einzugsstange und deren Buchse.

Lösen Sie die 3 Inbusschrauben des Deckels unter dem Motorenpulley und entfernen Sie diesen.

Lösen Sie die 2 Befestigungsschrauben des Spindelmotors.

Tauschen Sie die Riemen aus, indem Sie sie über die Riemenscheiben schieben.

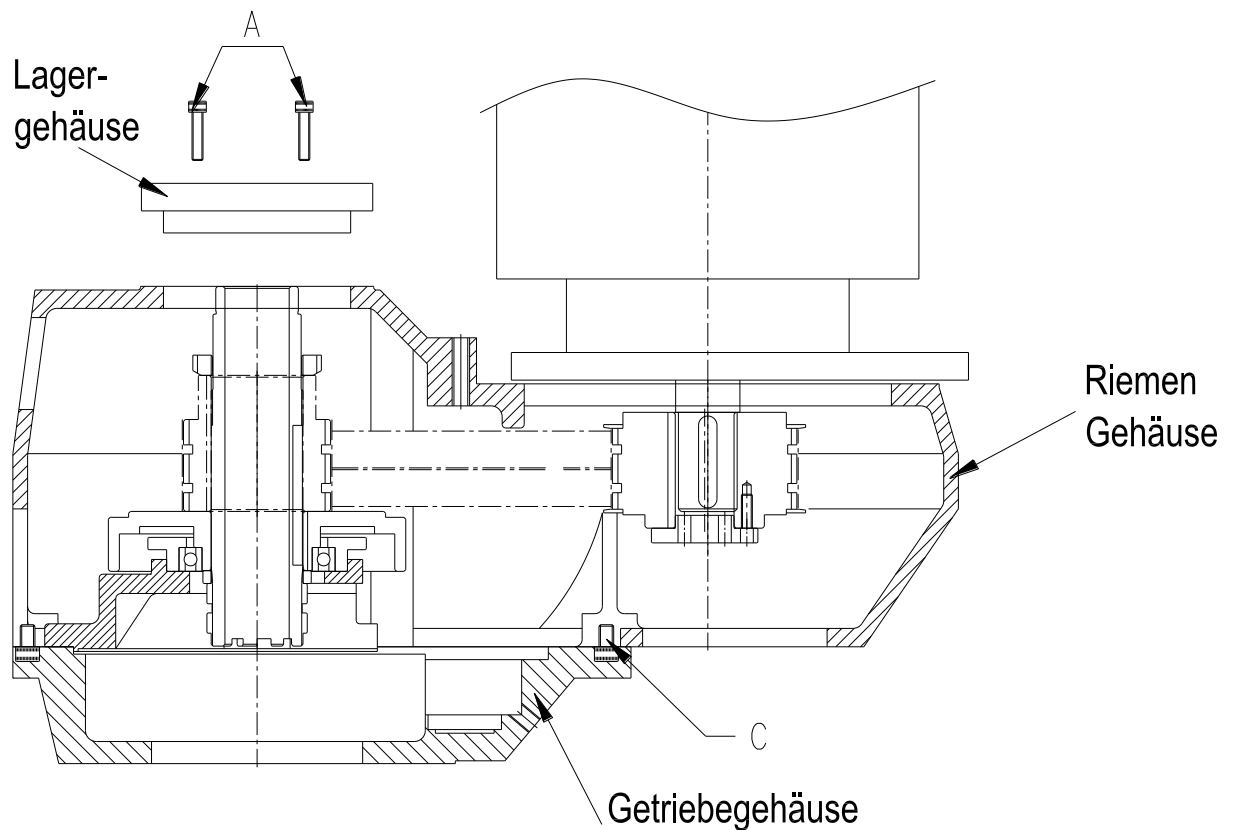


Abb. 6.8

6.11 Austausch Variatorkeilriemen

Entfernen Sie den Motor (siehe Kap. 6.9) und den Antriebsriemen (siehe Abb. 6.7/8)

Schieben Sie die obere oder einstellbare Varidisc-Riemenscheibe von der Welle. Lösen Sie die 4 M8 Inbusschrauben die das Riemengehäuses mit dem Getriebegehäuse verbinden.

Senken Sie die Pinole um ca. 10 cm.

Entfernen Sie das Riemengehäuse und die untere oder stationäre Varidisc-Riemenscheibe.

Tauschen Sie den Keilriemen aus.

6.12 Austausch Bremsbeläge

Entfernen Sie den Motor (siehe Kap. 6.9) und den Antriebsriemen (siehe Kap. 6.11) und führen Sie die Schritte 1-5 im Vorgang *Austausch Antriebsriemen* durch.

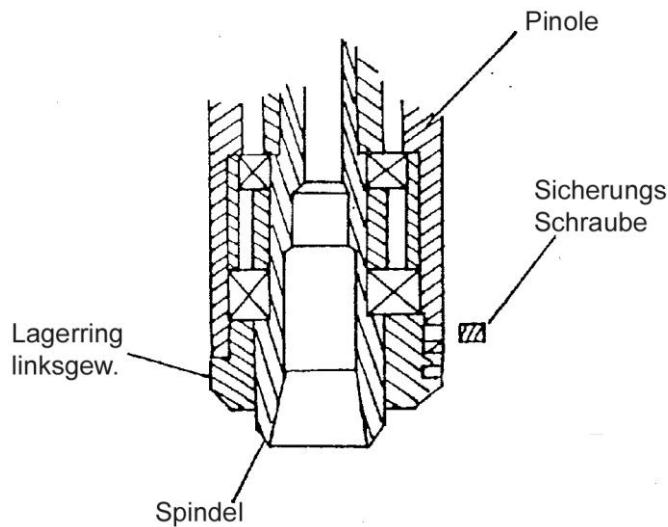
Lösen Sie die 3 M8-Imbusschrauben des Riemengehäuses.

Trennen Sie das Bremsgehäuse von der unteren oder stationären Varidisc-Riemenscheibe (leichte Presspassung).

Entfernen Sie die beiden Federn.

Tauschen Sie die Bremschuhe aus.

6.13 Austausch Spindel



Entfernen Sie die Werkzeugeinzugsstange und deren Buchse.
Senken Sie die Pinole um ca. 2–3 cm und klemmen Sie diese.
Lösen Sie die Feststellschraube an der Hinterseite des schwarzen Lagerrings.
Lösen Sie den schwarzen Lagerring mittels Hakenschlüssel.

Hinweis: Der Ring hat ein Linksgewinde, also gegen den Uhrzeigersinn lösen.

Klopfen Sie mit einem Kupfer- oder Bleihammer leicht oben auf die Spindel während Sie gleichzeitig unten am schwarzen Lagerring nach links drehen bis dieser aus dem Gewinde ist (der Lagerring bleibt an der Spindel).

Klopfen Sie die Spindel aus der Pinole. Die Spindellager kommen mit der Spindel heraus.

6.15 Kühlflüssigkeit austauschen

Das Kühlmittel ist in einem externen U-förmigen Kühlmittelkessel um den Maschinenfuß (bei älteren Maschinen im Maschinenfuß). Es wird empfohlen, die Kühlflüssigkeit einmal pro Monat auszutauschen und zu entsorgen. Stellen Sie ein Gefäß unter den Auslass. Lösen Sie die 1"-Inbusschraube an der unteren rechten Seite des Bettes oder vorne am Tank um die Kühlflüssigkeit abzulassen. Dann die Schraube wieder anziehen und frisches Kühlmittel einfüllen.

VORSICHT!

Aus Umweltschutzgründen niemals Altöl und verbrauchtes Kühlmittel mischen. Um Ausrutscher zu verhindern, Altöl und Kühlflüssigkeit nicht auf den Boden laufen lassen.

6.16 Entsorgung

Beachten Sie die lokalen Vorschriften bei der Entsorgung von Altöl, usw.

7.0 Fehlersuche

7.1 Fehlerliste

Die nachfolgende Tabelle enthält einige der häufigsten Probleme beim Betrieb der Maschine, mit möglichen Ursachen und deren Beseitigung.

FEHLER	MÖGLICHE URSACHE	BESEITIGUNG
Spindelvorschub nicht normal	Pinolen-Klemmhebel nicht gelöst	Klemmhebel lösen.
Spindelbremse bremst nicht mehr, ist lose.	Bremsschuhe abgenutzt oder Federn gebrochen	Austauschen, Federn ersetzen
Spindel dreht sich nicht	1. Schlechter Schaltkontakt 2. Antriebsriemen zu locker 3. Motorprobleme	1. Schalter überprüfen 2. Einstellen / austauschen 3. Reparieren / erneuern
falsche Drehzahl	Schalter steht auf falscher Position.	In richtige Position bringen
Tischvorschub vertikal, quer, längs ungleichmässig.	Führungsleiste zu fest angezogen oder keine Schmierung	Lösen Schmierung überprüfen
Vibrationen während der Bearbeitung	Spindellager defekt oder falsches Werkzeug, Bearbeitungsparameter	Ersetzen. Bearbeitungsparameter ändern.
Schlechte Oberflächengüte	Stumpfes Werkzeug, Geschwindigkeit und Vorschub falsch Führungsleisten nicht mehr korrekt eingestellt, Führungsleisten abgenutzt, Führungsleisten beschädigt, Spindellager abgenutzt Fehler im Antriebsstrang	Werkzeug austauschen Überprüfen und einstellen Führungsschienen einstellen, bis leichter Widerstand spürbar Einstellen oder austauschen, falls nötig Überprüfen, ob Führungsleisten verzogen oder sonstwie beschädigt. Abziehen oder ausmustern, falls nötig. Überprüfen oder austauschen. Antriebsriemen überprüfen. Sich vergewissern, dass alles fest angezogen ist

Bei oben nicht angeführten abnormalen Verhalten der Maschine, wenden Sie sich bitte direkt uns.

8.0 Elektrik

8.1 Sicherheitshinweise

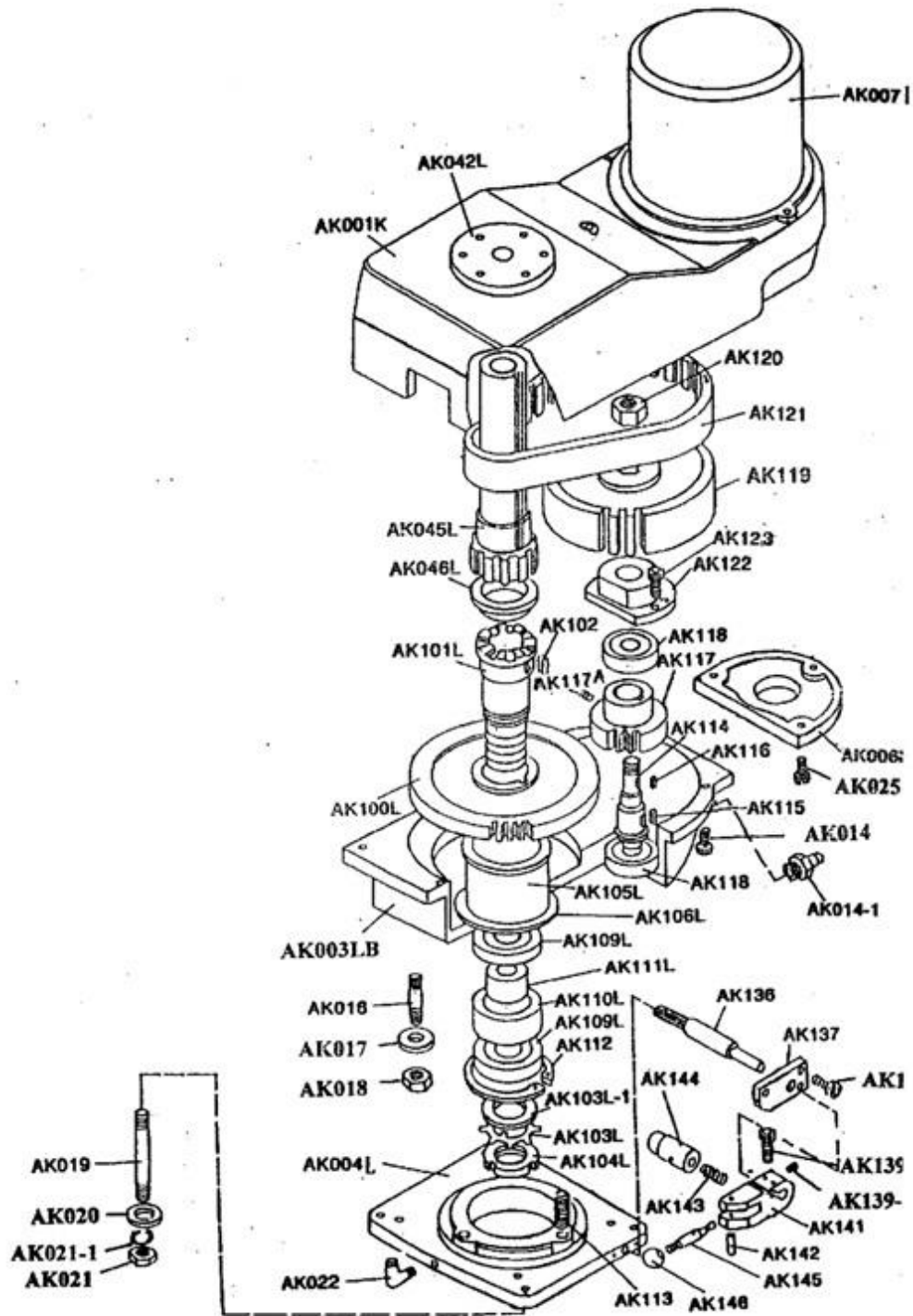
1. Fehlersuche/Reparaturen im Bereich der Elektrik/Elektronik dürfen nur von Personen durchgeführt werden, die ausreichend geschult sind und über das notwendige Fachwissen verfügen.
2. Gehen Sie immer davon aus, dass die elektrische Stromversorgung aktiv ist und behandeln Sie Stromkreise so, als ob diese unter Strom wären. Diese Praxis führt zum vorsichtigen Umgang und kann Unfälle vermeiden helfen.
Schutzverriegelungen niemals ändern oder umgehen.
Alle Warnhinweise und Beschriftungen, wie Typenschilder, etc. lesen und beachten, bevor die Maschine in Betrieb genommen wird.
Verwenden Sie entsprechende Testgeräte, um sicherzugehen, dass Sie einen offenen Stromkreis haben.
Bevor Sie Teile der Maschine unter Strom setzen, vergewissern Sie sich, dass keine Personen in der Nähe sind.
Niemals mit nassen Händen im/um den Schaltschrank hantieren.
Die Türen des Schaltschranks dürfen nur geöffnet werden, um die elektrische Ausrüstung oder die Verdrahtung zu kontrollieren. Nach Schliessen der Türen, vergewissern Sie sich, dass die Abschaltvorrichtung korrekt funktioniert (der Unterbrecherhebel muss in der richtigen Position sein).
Ohne ausdrückliche Zustimmung des Herstellers dürfen keine Schaltungen verändert werden.
Niemals Sicherungen mittels Draht überbrücken.
Niemals Überstrom-Schutzvorrichtungen verändern.
Wenn Sie an elektrischer Ausrüstung arbeiten, legen Sie keine Brillen mit Metallrahmen oder metallene Halsketten, Ringe, Uhren oder Armbreifen an.
Bevor Sie eine Sicherung oder andere elektrische Teile austauschen, schalten Sie immer die Maschine aus und beachten Sie die entsprechenden Spezifikationen.

Stückliste Elektrik :

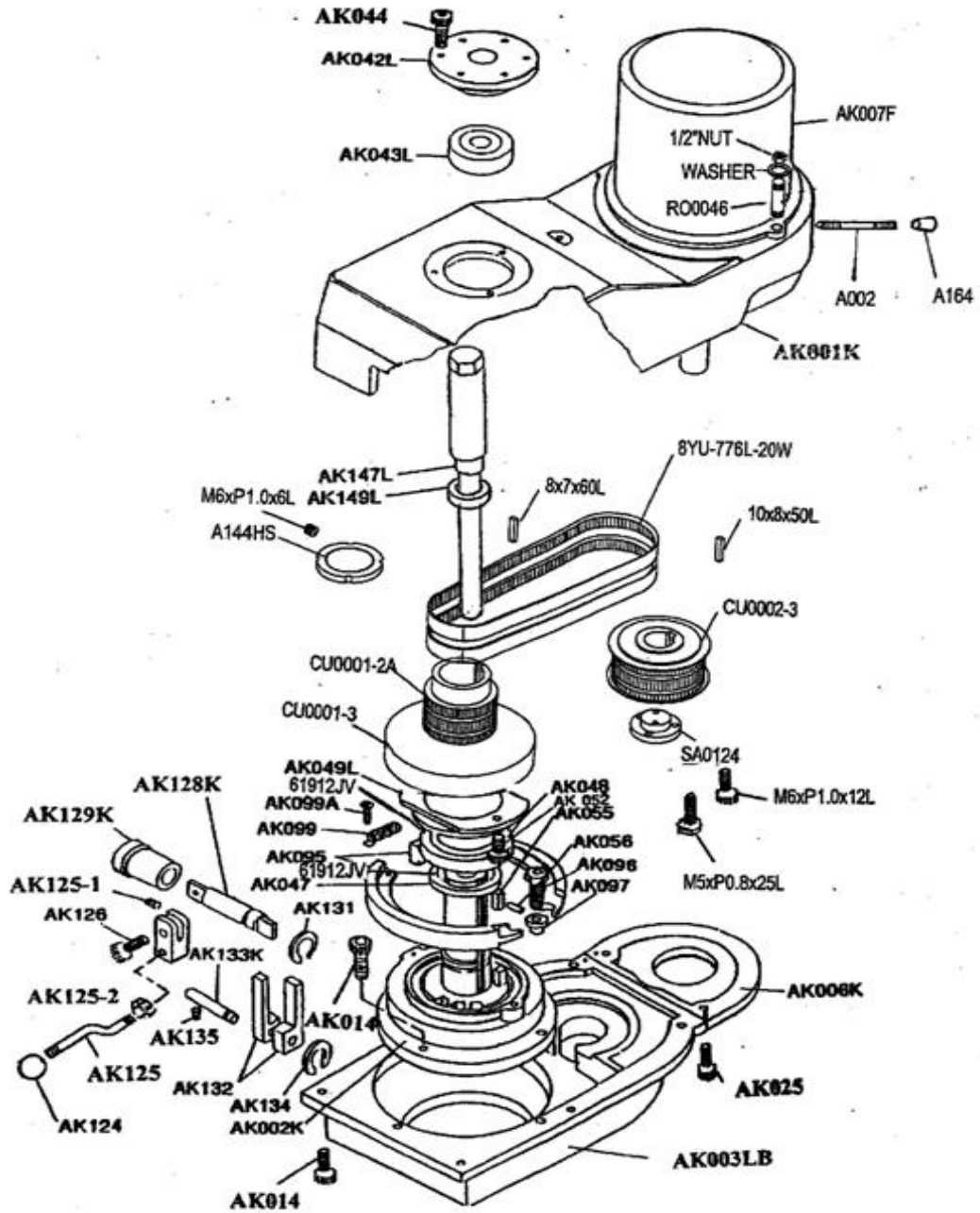
Teil	Beschreibung	Tech. Spez.	Anz.	Lieferant	Notiz
M1	Spindelmotor 400V/50HZ	5,5KW 1.450U/min 13A	1	CHENG CHANG	
M2	Külmittelmotor 220/380V 50HZ 220/110V 50HZ	93W 2.850U/min 0,18A 0,5A	1	FENG TA	

9.0 Ersatzteilliste und Explosionszeichnungen

9.1 Vorgelege



9.2 Spindelantrieb mit FU



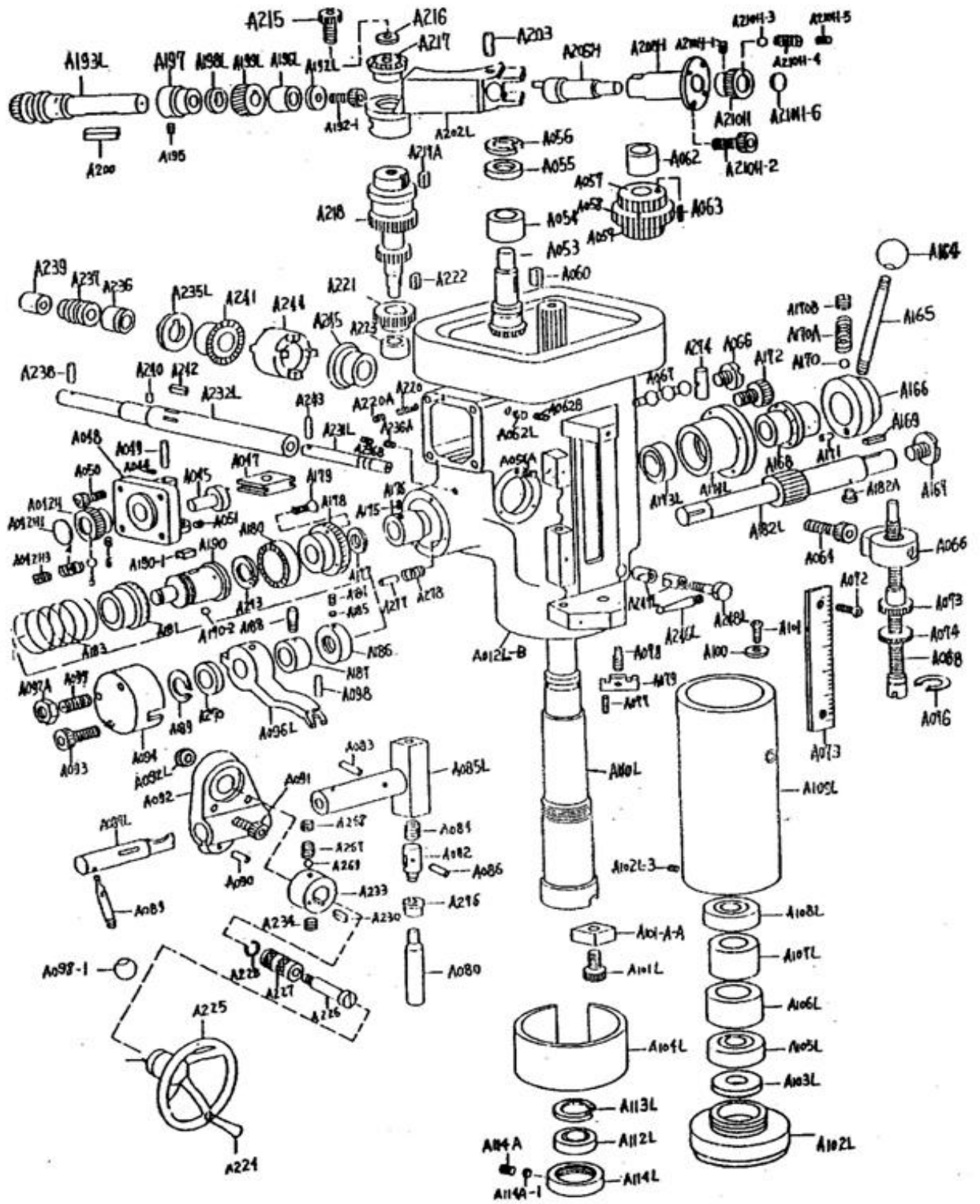
Stückliste-Vorgelege und Spindeltrieb mit FU

Teile Nr.	Beschreibung	Anz.
AK001K	RIEMENGEHÄUSE	1
AK002K	RIEMENGEHÄUSE-UNTERTEIL	1
AK003BL	GETRIEBEGEHÄUSE	1
AK004L	FIXER KUPPLUNGSTRÄGER	1
AK006K	DECKEL ANTRIEBSRIEMENSCH. EIBE	1
AK007F	MOTOR, 7,5 PS 4P 3PH	1
AK014	INBUSSCHRAUBE	9
AK014-1	FETTBÜCHSE	1
AK016	VERT. T-BOLZEN	3
AK017	U-SCHEIBE AUS ST	3
AK018	6-KANT-GEGENMUTTER	3
AK019	STEBOLZEN	4
AK020	FEDERRING	4
AK021-1	SPRENGRING	4
AK021	6-KANT-MUTTER	4
AK022	SCHMIERBÜCHSE	1
AK025	INBUSSCHRAUBE	3
A002	HEBEL	1
A164	KUNSTSTOFFGRIFF	1
AK042L	OBERER LAGERDECKEL	1
AK043L	KUGELLAGER	1
AK044	INBUSSCHRAUBE	6
A126HS	NABE SPINDELRIEMENSCH.	1
AK046L	KUPPLUNGSHÜLSE	1
AK047	ABSTANDSH.-SPINDELRIEMENSCH.	1
RO0046	BOLZEN	2
1/2"	U-SCHEIBE	2
1/2"	MUTTER	2
AK048	KUGELLAGER	1
AK049L	LAGERDECKEL BREMSE	1
AK095	BREMSSCHUH	2
AK096	6-KANT-SCHRAUBE	1
AK097	DREHZAPFENHÜLSE BREMSE	1
AK099	BREMSFEDER	2
AK099A	STELLSCHRAUBE FÜR FEDER	4
AK100L	SPINDEL-ANTRIEBSRAD	1
AK101L	KEILWELLENNABE	1
AK102	PASSFEDER	1
AK103L	SICHERUNGSRING	1
AK103L-1	ZWISCHENRING	1
AK104	MUTTER	1

Teile Nr.	Beschreibung	Anz.
AK105L	LAGERHÜLSE	1
AK106L	ABSTANDSHALTER FÜR LAGERHÜLSE	1
AK109L	KUGELLAGER	2
AK110L	KUGELLAGERRINGKÄFIG	1
AK111L	HÜLSE	1
AK112	SPRENGRING	1
AK113	DRUCKFEDER	3
AK114	ANTR.RADRITZEL VORGELEGEW.	1
AK115	PASSFEDER	1
AK116	PASSFEDER	1
AK117	ANTRIEBSRADRITZEL	1
AK117A	STELLSCHRAUBE	1
AK118	KUGELLAGER	2
AK119L	RIEMENSCHLEIBE	1
AH120	GEGENMUTTER	1
AH121L	RIEMEN	1
AH122	LAGERDECKEL ANTR.RADRITZEL	1
AH123	INBUSSCHRAUBE	2
AH124	BAKELIT-KUGELGRIFF	1
AH125	FESTSTELLHEBEL BREMSE	1
AH125-1	STELLSCHRAUBE	1
AH125-2	6-KANT-GEGENMUTTER	1
AK126	FESTSTELLSCHRAUBE BREMSE	1
AK128K	FESTSTELLWELLE BREMSE	1
AK129K	HÜLSE FÜR FESTSTELLWELLE	1
AK131	SPRENGRING	1
AK132	DREHBOLZEN BETÄTIGUNG BREMSE	2
AK133K	BETÄTIGUNG BREMSE	1
AK134	SPRENGRING	1
AK135	STELLSCHRAUBE	1
AK136	SCHALTRITZEL ANTRIEBSRAD	1
AK137	ARRET.PLATTE HOCH/NIEDRIG	1
AK139-1	STELLSCHRAUBE	1
AK139-2	INBUSSCHRAUBE	2
AK140	INBUSSCHRAUBE	2
AK141	RITZELKLOTZ HOCH/NIEDRIG	1
AK142	STIFT	2
AK143	FEDER	1
AK144	ARRETIERSTÖSSEL HOCH/NIEDRIG	1
AK145	SCHALTHEBEL HOCH/NIEDRIG	1

Teile Nr.	Beschreibung	Anz.
AK146	BAKELIT-KUGELGRIFF	1
AK173	SCHRAUBE	2
AK174	SCHRAUBE	3
CU0001-3	BREMSE	1
CU0001-2A	SPINDEL-RIEMENSCHLEIFE	1
AN10	MUTTER	1
8x7x60L	PASSFEDER	1
61912JV	LAGERDECKEL	1
8YU-776-20W	RIEMEN	2
10x8x50L	PASSFEDER	1
CU0002-3	MOTOR-RIEMENSCHLEIFE	1
SA0124	MOTOR-RINGSCHLEIFE	1

9.3 Fräskopf Unterteil



Stückliste-Fräskopf Unterteil

Teile Nr.	Beschreibung	Anz.
A012L-B	PINOLENGEHÄUSE	1
A042H	SCHALTKURBEL	1
A042H-1	STÖSSEL	1
A042H-3	STELLSCHRAUBE	1
A042H-4	DRUCKFEDER	1
A042H-5	KUGEL	1
A042H-6	STIFT	1
A044	STELLSCHRAUBE	1
A045	SCHALTKURBEL SCHALTBLOCK-	1
A047	SCHALTGABEL VORSCHUBGETRIEBE	1
A048	SCHALTBLOCK-DECKEL	1
A049	VORSCHUBSCHALTSTAB	1
A050	KOPFSCHRAUBE	4
A051	STELLSCHRAUBE	1
A053	KEGELRADWELLE	1
A054	KEGELRADLAGER	1
A054A	SCHRAUBE	3
A055	DRUCKSCHEIBE KEGELRAD	1
A056	SPRENGRING	1
A057	SCHALTBLOCK (OBEN)	1
A058	SCHALTBLOCK (MITTE)	1
A059	SCHALTBLOCK (UNTEN)	1
A060	PASSFEDER SCHALTBLOCK	1
A062	OBERES LAGER SCHALTBLOCK-WELLE	1
A062B	STELLSCHRAUBE	1
A062L	STELLSCHRAUBE	1
A063	STELLSCHRAUBE	1
A064	SCHRAUBE	1
A065	PINOLENSTOPPER	1
A066	HEBEL-SCHRAUBE VORSCHUBAUSLÖS.	1
A067	HEBEL VORSCHUBAUSLÖSUNG	1
A068	MIKROSCHRAUBE PINOLENSTOP	1
A072	RUNDKOPFSCHRAUBE	2
A073	MIKROMETER-SKALA	1
A074	MIKROMETER-MUTTER	1

Teile Nr.	Beschreibung	Anz.
A075	MIKRO-GEGENMUTTER PINOLE-	1
A076	SPRENGRING	1
A077	INBUS-STELLSCHRAUBE	1
A078	STIFT F. AUSLÖSEHEBEL	1
A079	VORSCHUB-AUSLÖSEHEBEL	1
A080	STÖSSEL VORSCHUB-AUSLÖSUNG	1
A082	AUSLÖSER	1
A083	STIFT	1
A084	DRUCKFEDER	1
A085L	NOCKENWELLENHÜLSE	1
A086	STIFT	1
A087L	NOCKENWELLE	1
A089	AUSLÖSEHEBEL	1
A090	STIFT	1
A091	KOPFSCHRAUBE	2
A092	HALTER VORSCHUB-AUSLÖSUNG	1
A092L	MESSINGHÜLSE	1
A093	KOPFSCHRAUBE	2
A094	DECKEL ÜBERLASTKUPPLUNG	1
A096L	AUSLÖSEHEBEL ÜBERLASTKUPPLUNG	1
A097	SCHRAUBE	1
A097A	6-KANT-GEGENMUTTER	1
A098	PASSTIFT	1
A098-1	SCHWARZE KUNSTSTOFFKUGEL	1
A100	FILZSCHEIBE	2
A101	SCHRAUBE	2
A101L	SCHRAUBE	2
A101-A-A	PINOLENVERRIEGELUNG	2
A102L	ENDSTÜCK	1
A102L-3	STELLSCHRAUBE	1
A103L	SCHMUTZSCHUTZ SPINDEL	1
A104L	PINOLENSCHÜRZE	1
A105L	LAGER	1
A106L	LAGER-ABSTANDSHALTER (GROSS)	1
A107L	LAGER ABSTANDSHALTER (KLEIN)	1
A108L	LAGER	1
A109L	PINOLE	1
A110L	SPINDEL	1

Teile Nr.	Beschreibung	Anz.
A112L	LAGER	1
A113L	SPRENGRING	1
A114L	GEGENMUTTER	1
A114A	SPEZIAL-INBUS-STELLSCHRAUBE	1
A114A-1	DRÜCKER	1
A164	GRIFF M. SCHW. KUNSTSTOFFKUGEL	1
A165	EINSTELLHEBEL	1
A166	HEBELNABE	1
A167	NABENSCHRAUBE RITZELWELLE	1
A168	NABENHÜLSE RITZELWELLE	1
A169	PASSFEDER	1
A170	KUGEL	1
A170A	DRUCKFEDER	1
A170B	STELLSCHRAUBE	1
A171	STIFT	8
A172	SCHRAUBE	1
A173L	FEDER	1
A174L	FEDERDECKEL	2
A175	STELLSCHRAUBE	1
A176	WELLENBUCHSE PINOLEN RITZEL	1
A177	SCHNECKENRAD RITZELWELLE	1
A178	SCHNECKENRAD ÜBERLASTKUPPLUNG	1
A179	RUNDKOPFSCHRAUBE	4
A180	ÜBERLASTKUPPLUNG	1
A181	ÜBERLASTKUPPLUNG	1
A182A	FEDERSTIFT	1
A182L	RITZELWELLE PINOLE	1
A183	FEDER SICHERHEITKUPPLUNG	1
A184	INBUS-STELLSCHRAUBE	1
A185	MESSINGEINSATZ	1
A186	GEGENMUTTER ÜBERLASTKUPPLUNG	1
A187	KUPPLUNGSRING	1
A188	STIFT KUPPLUNGSRING	1
A189	SPRENGRING	1
A190	HÜLSE ÜBERLASTKUPPLUNG	1
A190-1	PASSFEDER	1
A190-2	KUGEL	1
A192-1	SCHRAUBE	1

Teile Nr.	Beschreibung	Anz.
A192L	U-SCHEIBE	1
A193L	VORSCHUB-SCHNECKENRADWELLE	1
A195	STELLSCHRAUBE	1
A196L	HÜLSE VORSCHUB-SCHNECKENRADW.	1
A197	BUCHSE SCHNECKENRADGABEL	1
A198L	SCHNECKENRAD ABSTANDSHALTER	1
A199L	SCHNECKENRAD VORSCHUBANTRIEB	1
A200	PASSFEDER SCHNECKENRAD	1
A2002L	SCHNECKENRAD-GABEL	1
A203	VORSCHUB-EINRÜCKSTIFT	1
A206H	AUSRÜCKUNG SCHNECKENRAD-GABEL	1
A208H	SCHALTHÜLSE	1
A210H	SCHALTKURBEL	1
A210H-1	STELLSCHRAUBE	1
A210H-2	KOPFSCHRAUBE	4
A210H-3	KUGEL	1
A210H-4	DRUCKFEDER	1
A210H-5	EINSTELLSCHRAUBE	1
A210H-6	DRÜCKER	1
A215	SCHRAUBE	1
A216	U-SCHEIBE	1
A217	KEGELRAD VORSCHUBUMSTEUERUNG	1
A217A	PASSFEDER SCHALTBLOCK	1
A218	VORSCHUB-ANTRIEBSRAD	1
A220	INBUS-EINSTELLSCHRAUBE	4
A220A	MOCKIT-FESTSTELLSCHRAUBE	4
A221	VORSCHUB-ANTRIEBSRAD	1
A222	PASSFEDER	1
A223	NADELLAGER	1
A224	GRIFF	1
A225	HANDRAD	1
A226	KNOPFBOLZEN VORSCHUBUMSTEUERUNG	1
A227	KNOPF VORSCHUBUMSTEUERUNG	1
A228	SPRENGRING	1
A230	PASSFEDER	1
A231L	KUPPLUNGSSTANGE	1
A232L	SCHNECKENWELLE VORSCHUB	1
A233	HANDRAD-KUPPLUNG	1

Teile Nr.	Beschreibung	Anz.
A234	IMBUS-STELLSCHRAUBE	1
A235L	BUCHSE	1
A236	BUCHSE SCHNECKENW. VORSCHUB	1
A236A	FESTSTELLSCHRAUBE	1
A236B	EINSTELLSCHRAUBE	1
A237	SCHNECKENRAD	1
A238	STIFT	1
A239	BUCHSE	1
A240	STIFT	1
A241	KEGELRAD VORSCHUBUMST.	1
A242	PASSFEDER	1
A243	STIFT	1
A244	KUPPLUNG VORSCHUBUMST.	1
A245	KEGELRAD VORSCHUBUMST.	1
A246L	VERR.GRIFF	1
A247L	BUCHSE SCHNELLVERR.	1
A248L	BOLZEN SCHNELLVERR.	1
A267	DRUCKFEDER	1
A268	FEDERSCHRAUBE HANDRAD-KUPPLUNG	1
A269	STAHLKUGEL	1
A270	ABSTANDSH. ÜBERLASTKUPPLUNG	1
A273	SPRENGRING	1
A274	AUSLÖSESTIFT VORSCHUBUMST.	1
A276	BUCHSE AUSLÖSER	1
A277	FEDER-AUSLÖSER ÜBERLASTKUPPLUNGSHEBEL	1
A278	DRUCKFEDER	1
S100	C-RING	1

9.4 Fräskopf Schwenkvorrichtung

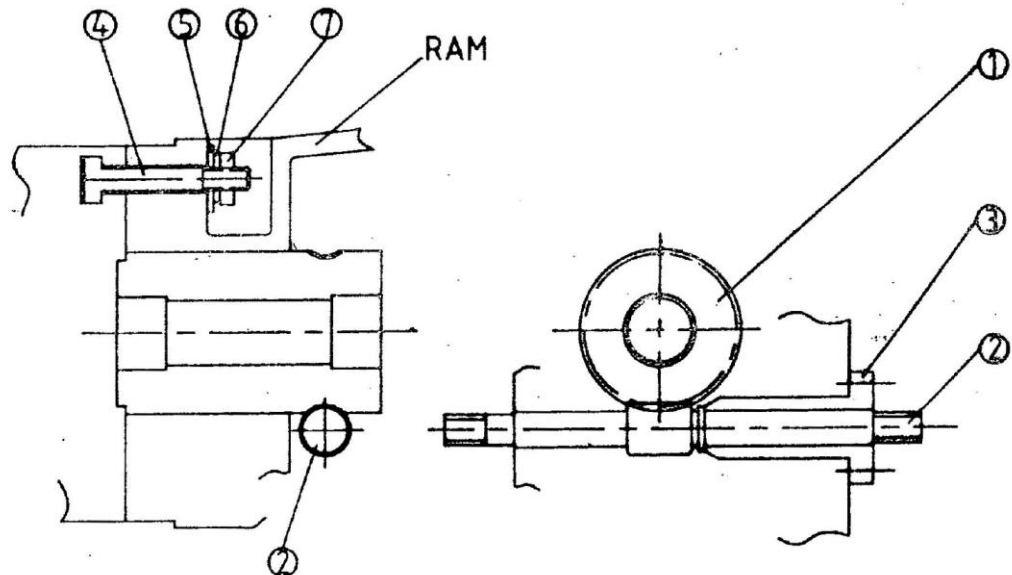
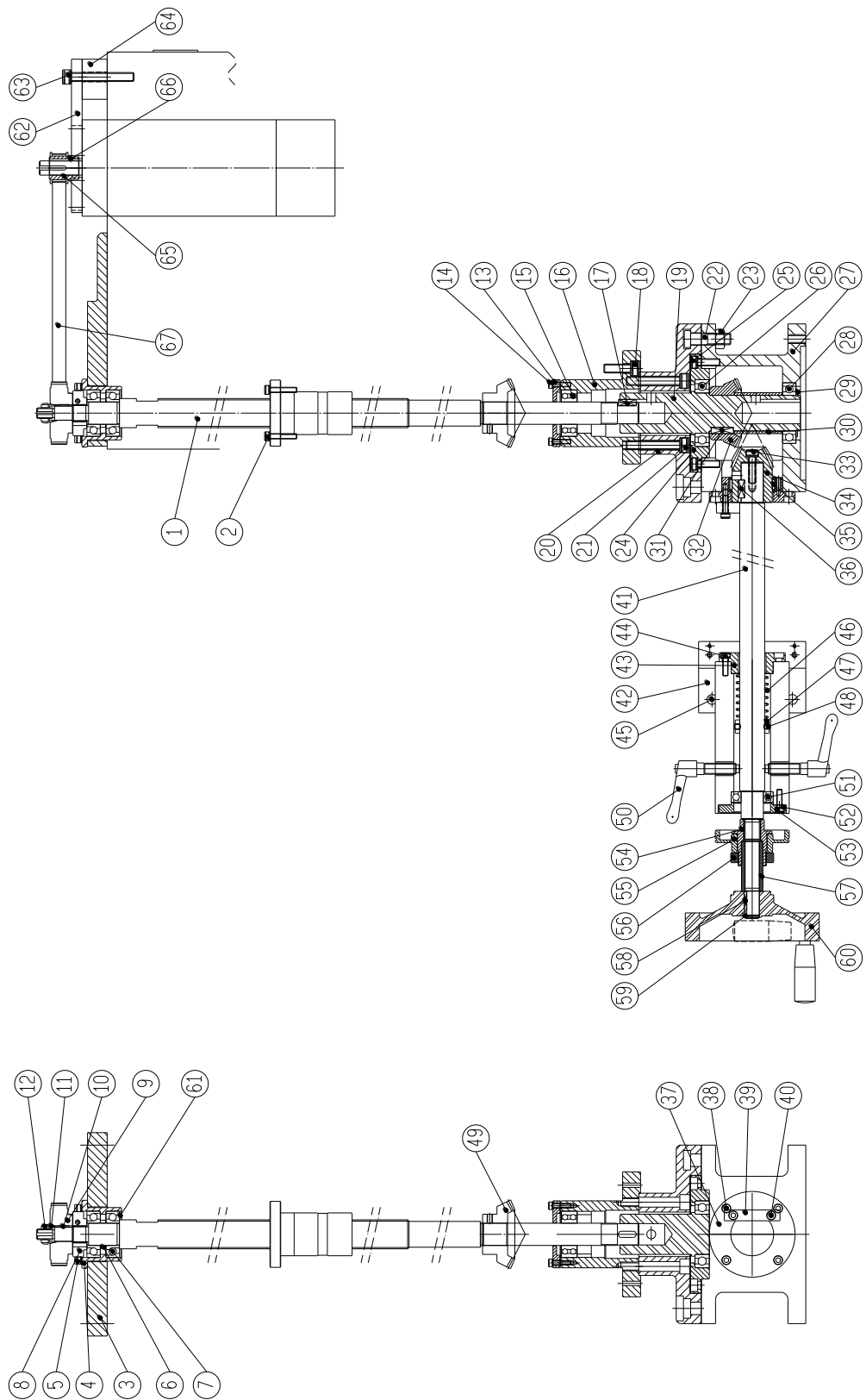


Abb. 9.4

Pos.	Teile Nr.	Beschreibung	Anz.
1	542001-1	SCHNECKENRAD	1
2	542004	SCHNECKENWELLE	1
3	542003	HÜLSE	1
4	542002-1	FRÄSKOPF BEFESTIGUNGSSCHRAUBEN	4
5	542012	U-SCHEIBEN	4
6		FEDERSCHEIBEN. Ø 5/8"	4
7		MUTTERN, Ø 5/8" x 11 UNC	4

9.5 Antriebssystem Z-Achse (RAM)

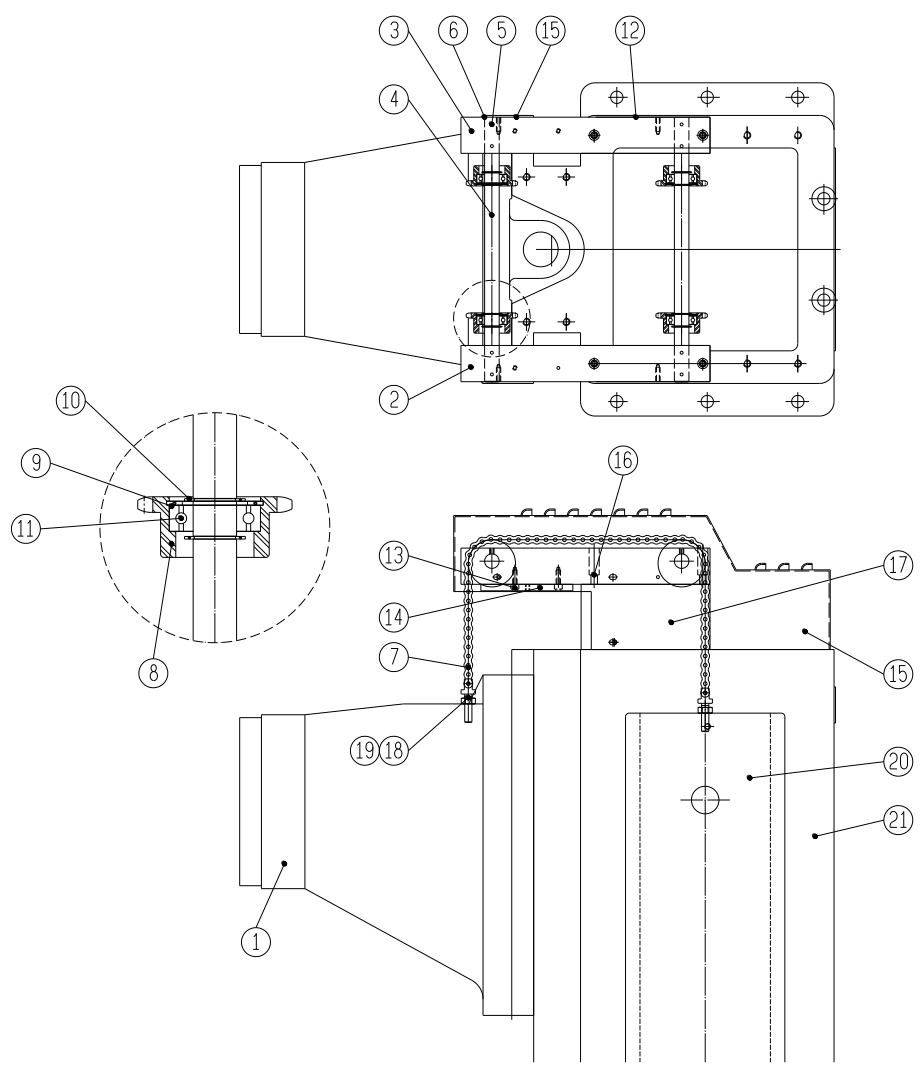


Stücklist Antriebssystem Z-Achse (RAM)

Pos.	Teile Nr.	Beschreibung	Anz.
1	MS0003	KUGELSPINDEL Z-ACHSE	1
2	M6xP1.0x30L	INBUSSCHRAUBE	6
3	SW0026	LAGERSTÜTZE	1
4	SW0025	LAGERGEHÄUSE	1
5	M8xP1.25x25L	INBUSSCHRAUBE	3
6	SW0028	RING	1
7	#7205BEPDB	LAGER	2
8	SW0031	KLEMMUTTER	1
9	CS0006	RIEMENSCHLEIFE	1
10	CS0015	PASSFEDER	1
11	CS0007	KEGELBUND	1
12	CS0008	GEGENMUTTER	1
13	SW0007	LAGERSCHUTZ	1
14	M5xP0.8x12L	INBUSSCHRAUBE	2
15	2205 2RS	PENDELLAGER	1
16	SW0008	HALTERUNG KUGELSPINDEL	1
17	7x7x25L	PASSFEDER	1
18	M10xP1.5x30L	INBUSSCHRAUBE	1
19	MS0021	SCHNECKENRADWELLE	1
20	508021	DC MOTORTRÄGER	4
21	M10xP1.5x60L	INBUSSCHRAUBE	1
22	508030	HAMMERKOPFSCHRAUBE	3
23	Ø1/2"×12UNC	MUTTER	3
	Ø28 x Ø15 x 2.8t	U-SCHLEIFE	1
24	508023	LAGER DECKEL	1
25	M8xP1.25x20L	INBUSSCHRAUBE	4
26	6009zz	LAGER	1
27	MS0019	GETRIEBEGEHÄUSE	1
28	6008ZZ	LAGER	1
29	S40	SPRENGRING	1
30	MS0022	HÜLSE	1

Pos.	Teile Nr.	Beschreibung	Anz.
31	7x7x25L	PASSFEDER	1
32	RO0158	KEGELRAD	1
33	M8xP1.25x30L	INBUSSCHRAUBE	1
34	RO0159	KEGELRAD	1
35	HK4516	NADELLAGER	1
36	7x7x20L	PASSFEDER	1
37	MS0024	LAGERDECKEL	1
38	M6xP1.0x20L	INBUSSCHRAUBE	4
39	MS0025	ARRETIERUNG	1
40	M6xP1.0x20L	INBUSSCHRAUBE	2
41	MS0027	TRANSMISSIONSWELLE	1
42	508028-2	WELLENAUFNAHME	1
43	FMU016	FEDERDECKEL	1
44	M6xP1.0x20L	INBUSSCHRAUBE	3
45	M10xP1.5x30L	INBUSSCHRAUBE	2
46	FMU018	FEDER	1
47	FMU017	FEDERAUFNAHME	1
48	M6xP1.0x6L	EINSTELLSCHRAUBE	1
49	SW0001	KEGELRAD	1
50	22493	MANUELLE FÜHRUNGSKLEMME	2
51	6005Z	LAGER	1
52	500023	LAGERDECKEL	1
53	M6xP1.0x20L	INBUSSCHRAUBE	3
54	500020	SKALENBUCHSE	1
55	500021	SKALENRING	1
56	500022	BUCHSENMUTTER	1
57	FMU019	TRENNBUCHSE	1
58	3x3x20L	PASSFEDER	1
59	S16	C-RING	1
60	Ø150	HANDRAD	1
61	7205AVH	LAGERDECKEL	1
62	RO0153	MOTORTRÄGER	1
63	M10xP1.5x30L	INBUSSCHRAUBE	2
64	RO0149	MOTORTRÄGER	1
65	RO0152	RIEMENSCHLEIFE	1
66	M6xP1.0x6L	EINSTELLSCHRAUBE	1
67	H.T.D 5M-710-15W	RIEMEN	1

9.6 Massenausgleich

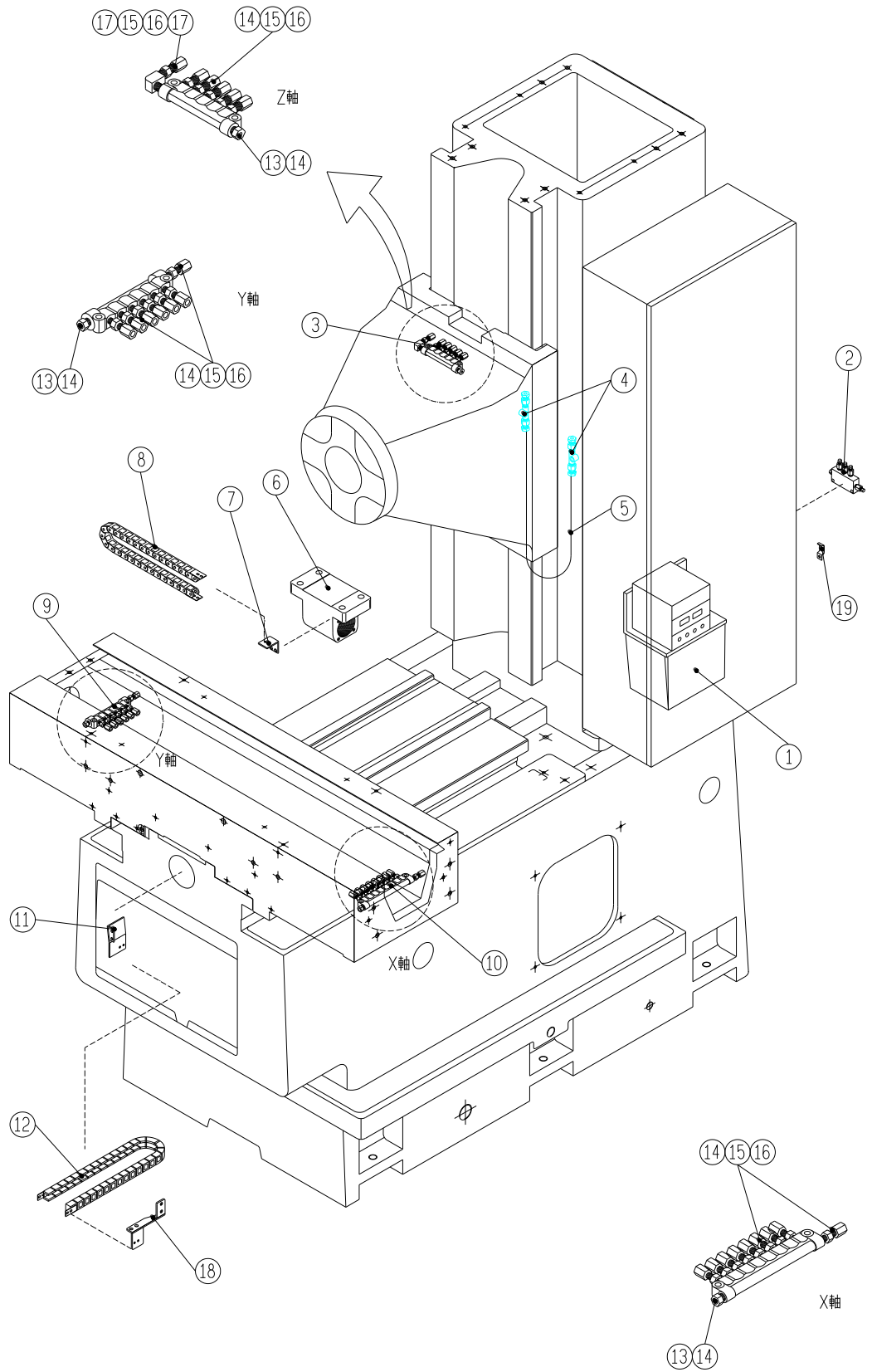


Stückliste-Massenausgleich

Pos.	Teile Nr.	Beschreibung	Anz.
1	510001	LAUFGEWICHT	1
2	SW0012-1	KETTENRADAUFNAHME (RECHTS)	1
3	SW0012	KETTENRADAUFNAHME (LINKS)	1
4	SW0013	KETTENRADWELLE	2
5	M6xP1.0x10L	STELLSCHRAUBE	8
6	SW0032	FIXE PLATTE (LINKS)	1
7	RS40x122node	KETTE	2
8	SW0014	KETTENRAD	4
9	R42	SPRENGRING	4
10	S20	SPRENGRING	8
11	6004ZZ	LAGER	4
12	22988-2	OB. AUFL. MASCH.STÄNDER (LI)	1
13	M6xP1.0x15L	INBUSSCHRAUBE	1
14	SW0032-1	FIXE PLATTE (RECHTS)	4
15	22987	OBERE SÄULENABDECKUNG	1
16	M8xP1.25x130L	INBUSSCHRAUBE	4
17	22988-1	OB. AUFL. MASCH.STÄNDER (RE)	1
18	500030	KETTENBOLZEN	4
19	M10xP1.5	SCHRAUBENMUTTER	4
20	MS0003	AUSGLEICHSGEWICHT	1
21	500002	MASCH.STÄNDER	1

9.7

Schmiersystem

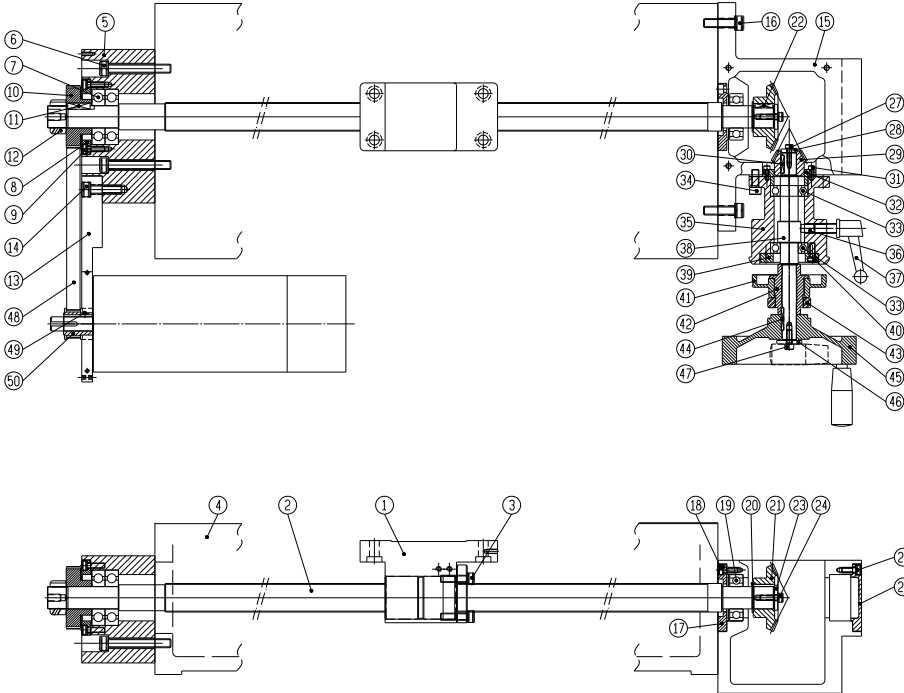


Stückliste-Schmiersystem

Pos.	Teile Nr.	Beschreibung	Anz.
1	YET 110V	PUMPE	1
2	B-3	VERTEILER	1
3	DB-7	VERTEILER	1
4	JD2-4	2-WEG-ANSCHLUSS	2
5	FHC-700L	SCHUTZSCHLAUCH	1
6	21518	X-TRÄGER	1
7	RO0095-1	HALTER	1
8	PCF10x10 30P	KETTE	1
9	DB-8	ANSCHLUSS	1
10	DB-10	ANSCHLUSS	1
11	RO0097	HALTER	1
12	PCF10x10 34P	KETTE	1
13	PA4	HÜLSENMUTTER	3
14	PB4	RÜCKSCHLAGVENTIL ANSCHL.	25
15	PSS4	VERHÄLTNISREGELUNG	22
16	PAN4	DRUCKMUTTER	20
17	PH408	VERBINDUNG	2
18	ME0127	DICHTEINSATZ	2
19	PA0304	SCHLAUCHKLEMMEN	1

9.8

Antriebssystem X-Achse

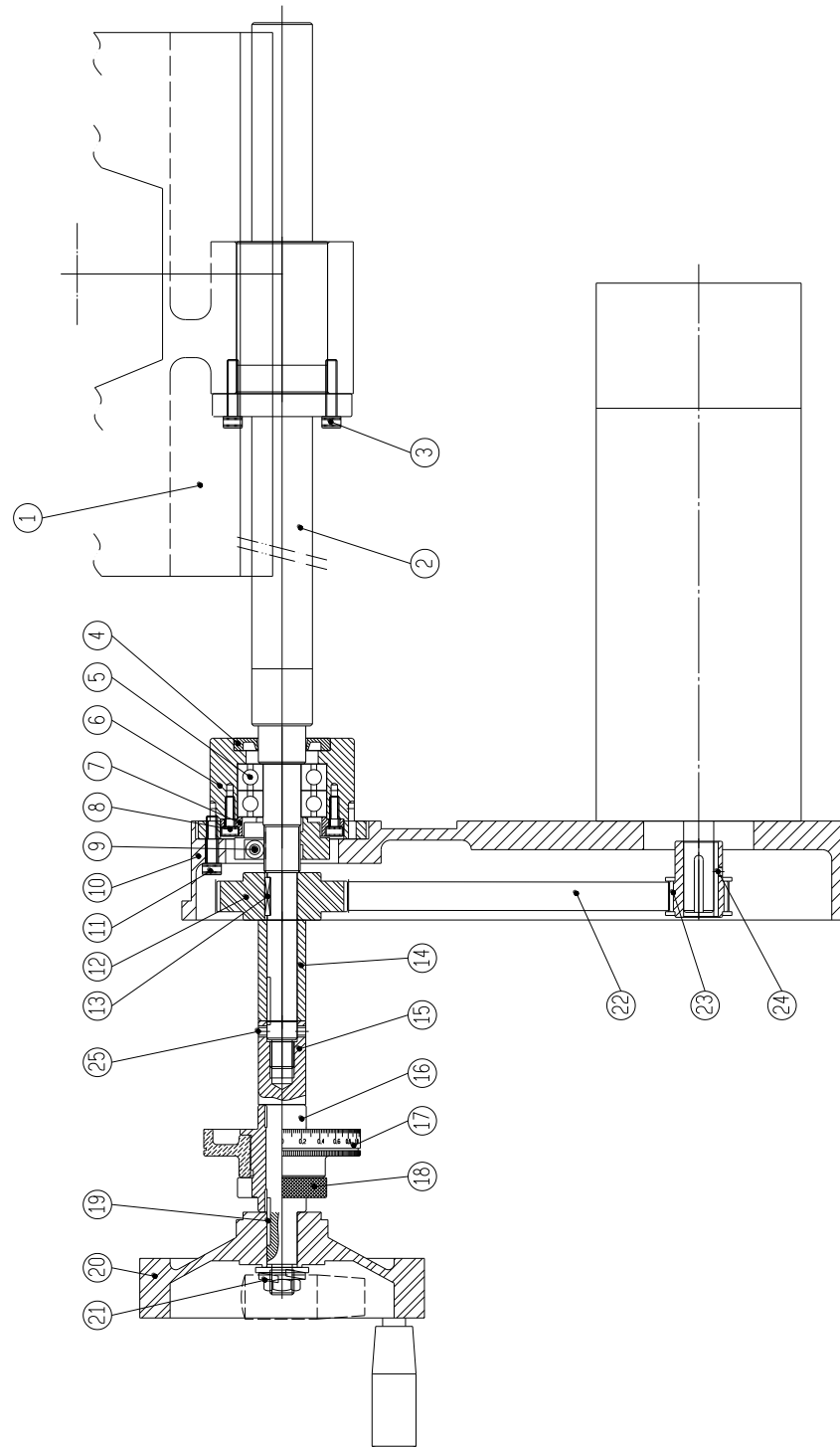


Stückliste-Antriebssystem X-Achse

Pos.	Teile Nr.	Beschreibung	Anz.
1	21518	KUGELSPINDEL-AUFNAHME	1
2	RO0075-1	KUGELSPINDEL X-ACHSE	1
3	M8xP1.25x30L	INBUSSCHRAUBE	5
4	RO0073	SCHLITTEN	1
5	RO0148	MOTORTRÄGER (2)	1
6	M6xP1.0x70L	INBUSSCHRAUBE	4
7	#2562	LAGER	2
8	V50007	LAGERDECKEL	1
9	M6xP1.0x20L	INBUSSCHRAUBE	6
10	RO0076	RIEMENSCHLEIFE	1
11	7x7x25L	PASSFEDER	1
12	YSF M25xP1.5	GEGENMUTTER	1
13	RO0147	MOTORTRÄGER (2)	1
14	M10xP1.5x35L	INBUSSCHRAUBE	2
15	LST015	GETRIEBEBEGEHÄUSE	1
16	M10xP1.5x35L	INBUSSCHRAUBE	4
17	541060	LAGERDECKEL	1
18	M6xP1.0x16L	INBUSSCHRAUBE	3
19	6205zz	LAGER	1
20	S25	C-RING	1
21	NIU059	SCHRÄGSTIRNRAD	1
22	5 x5x20L	PASSFEDER	1
23	540029	U-SCHLEIFE	1
24	M6xP1.0x20L	INBUSSCHRAUBE	1
25	M6xP1.0x16L	INBUSSCHRAUBE	3
26	541013	LAGERDECKEL	1
27	M5xP0.8x16L	INBUSSCHRAUBE	1
28	ME0162	U-SCHLEIFE	1
29	NIU060	SCHRÄGSTIRNRAD	1
30	4x4x20L	PASSFEDER	1

Pos.	Teile Nr.	Beschreibung	Anz.
31	M4xP0.7x12L	INBUSSCHRAUBE	3
32	LST019	LAGERDECKEL	1
33	6004z	LAGER	2
34	M8xP1.25x20L	INBUSSCHRAUBE	3
35	LST014	LAGERAUFNAHME	1
36	MS0026	LAGER-DRUCKSTÜCK	1
37	502032	MANUELLE FÜHRUNGSKLEMME	1
38	RO0157	WELLE	1
39	LST018	LAGERDECKEL	1
40	M6xP1.0x16L	INBUSSCHRAUBE	3
41	500021	SKALENBUCHSE	1
42	502021	SKALENRING	1
43	500022	BUCHSENMUTTER	1
44	3x3x25L	PASSFEDER	1
45	Ø150	HANDRAD	1
46	540029	U-SCHEIBE	1
47	M6xP1.0x16L	INBUSSCHRAUBE	1
48	5M-625L-15W	RIEMEN	1
49	M5xP0.8x6L	STELLSCHRAUBE	1
50	RO0152	RIEMENSCHLEIFE	1

9.9 Antriebssystem Y-Achse

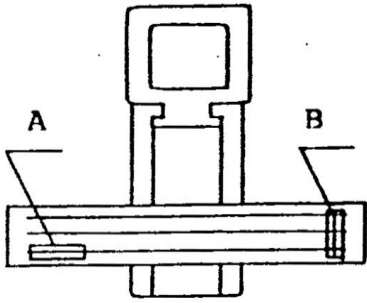
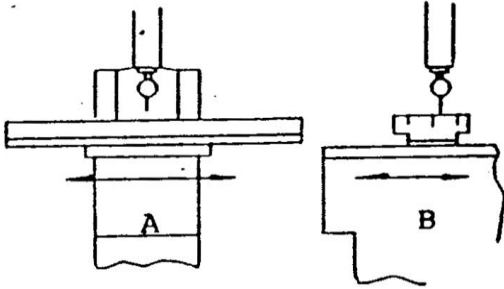
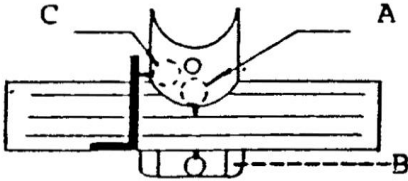
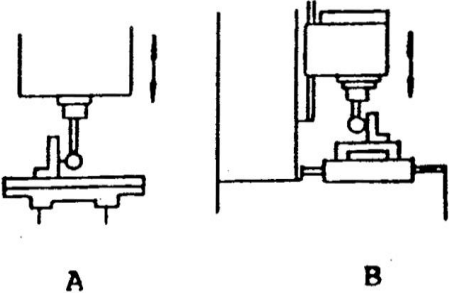


Stückliste-Antriebssystem Y-Achse

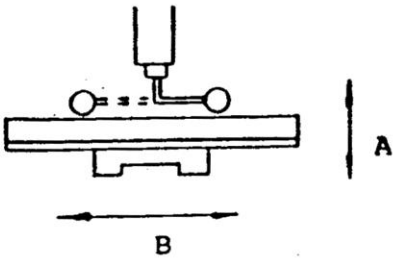
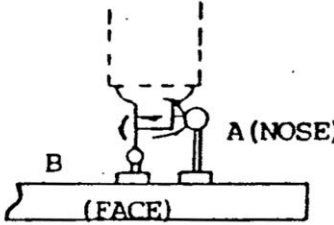
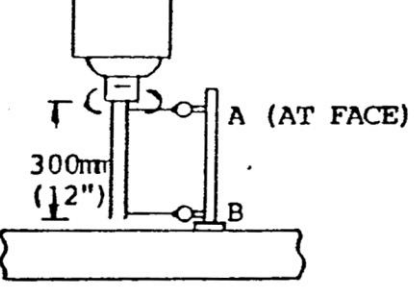
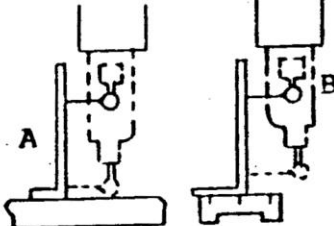
Pos.	Teile Nr.	Beschreibung	Anz.
1	RO0073	SCHLITTEN	1
2	FMU001-1	KUGELSPINDEL Y-ACHSE	1
3	M6xP1.0x30L	INBUSSCHRAUBE	6
4	RT0006	DECKEL LAGERGEHÄUSE	1
5	#7204BEPDB	LAGER	2
6	RT0014-1	LAGERAUFNAHME	1
7	RT0004-2	LAGERDECKEL	1
8	M5xP0.8x16L	INBUSSCHRAUBE	4
9	RT0007-1	VERRIEGELUNG	1
10	RO0155	MOTORTRÄGER	1
11	M6xP1.0x25L	INBUSSCHRAUBE	3
12	CU0009	RIEMENSCHEIBE	1
13	3x3x20L	PASSFEDER	1
14	RO0104	GLEITLAGER	1
15	RO0103	WELLE	1
16	502021	SKALENBUCHSE	1
17	502022	SKALENRING	1
18	500022	BUCHSENMUTTER	1
19	3x3x25L	PASSFEDER	1
20	Ø150	HANDRAD	1
21	1/2"-20UNF	MUTTER	1
	Ø28 x Ø15 x 2.8t H.T.D	U-SCHEIBE	1
22	5M-600L-15W	RIEMEN	1
23	RO0061	RIEMENSCHEIBE	1
24	M5 x P0.8 x 6L	STELLSCHRAUBE	1
25	M6 x P1.0 x 6L	STELLSCHRAUBE	2

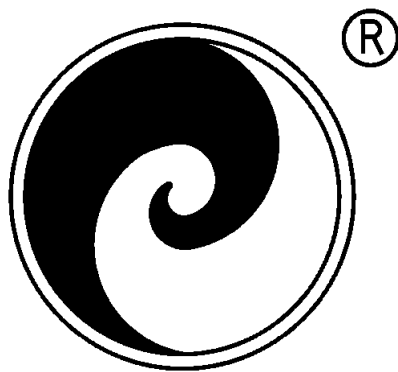
Reference

INSPECTION CHART -1

NO	INSPECTION ITEMS	ILLUSTRATIONS	TOLERANCES	MEASUREMENT
1	PLANE OF SURFACE EVEN LEVEL.		APPROX. LEVEL A. 0.06mm/M B. 0.06mm/M	A. ----- B. -----
2	SURFACE PARALLEL TO ITS MOVEMENTS		A. 0.02/500mm (0.0008"/20") B. 0.02/300mm (0.0008"/12")	A. ----- B. -----
3	T-SLOTS FRONT EDGE PARALLEL TO LONGITUDINAL TRAVEL PERPENDICULAR TO CROSS TRAVEL		A. B. C. 0.02/300mm (0.0008"/12")	A. T-SLOTS ----- B. FRONTEGE ----- C. CROSS -----
4	VERTICAL MOVEMENT OF ADAPTER SQUARE TO TABLE SURFACE	 <p style="text-align: center;">A B</p> <p style="text-align: center;">LONGITUDINAL CROSS</p>	A. 0.02/300mm (0.0008"/12") B. 0.02/300mm (0.0008"/12")	A. ----- B. -----

INSPECTION CHART -2

NO	INSPECTION ITEMS	ILLUSTRATIONS	TOLERANCES	MEASUREMENT
5	TABLE ADAPTER NOT LEVEL SPINDLE PERPENDICULAR TO TOP OF TABLE		A. 0.02/300mm (0.0008"/12") B. 0.02/300mm (0.0008"/12")	A. ----- B. -----
6	SPINDLE NOSE AND FACE TRUE		A. 0.01mm MAX (0.0004") B. 0.01mm MAX (0.0004")	A. ----- B. -----
7	SPINDLE BORE RUNABOUT		A. 0.01mm MAX (0.0004") B. 0.03mm MAX (0.0012")	A. ----- B. -----
8	QUILL TRAVEL SQUARE TO TABLE SURFACE		A. 0.02/300mm (0.0008"/12") B. 0.02/300mm (0.0008"/12")	A. ----- B. -----



PING JENG MACHINERY INDUSTRY CO., LTD.
NO.30, SHAN HSIA LANE, FENG SHIN RD.,
SHIN KANG HSIANG, TAICHUNG HSING, TAIWAN, R.O.C.
TEL / 886-4-25722520(5 LINES) FAX / 886-4-25722525